

# DAU

# 00/001

## Documento de adecuación al uso

Denominación comercial:

Ladryeso 8<sup>®</sup>

Titular del DAU:

Cerámicas Casao SA

Planta de producción:

Cerámicas Casao SA  
Ctra. Herrera de los Navarros, km 1,5  
50450 MUEL (Zaragoza)  
Tel. 976 140 311  
Fax 976 141 164

Tipo genérico y uso:

Paneles prefabricados de gran formato de cerámica y yeso para la construcción de divisorias interiores y trasdosados de fachadas.

Validez

Edición y fecha:

Desde: 28.11.2005

E

Hasta: 27.11.2015

28.11.2005

La validez del DAU 00/001 está sujeta a las condiciones del Reglamento del DAU. La edición vigente de este DAU es la que figura en el registro que mantiene el ITeC; a título informativo, se incorpora en la página web del Instituto [www.itec.es](http://www.itec.es).

Este documento consta de 28 páginas.  
Queda prohibida su reproducción parcial.

**ITeC**

## Control de ediciones

Edición	Fecha	Apartados en los que se han producido cambios respecto a la edición anterior:
A	28.11.2000	--
B	15.07.2002	1.1. Descripción del sistema 1.2. Usos previstos 2.2. Escayola (de revestimiento del LGF) 2.8. Guardavivos o esquineros 2.9. Piezas de arranque 3. Fabricación 3.2. Proceso de fabricación de LADRYESO 8® 4.2. Control del proceso de fabricación. Tabla 4. Inspecciones de fabricación de LADRYESO 8® 5. Almacenamiento y transporte 6.2. Preparación y replanteo 6.6. Encuentro de dos tabiques entre sí con otros elementos no estructurales 6.7. Encuentro con elementos estructurales 6.8. Unión de los cercos al tabique 6.9. Rozas 9.2.2 Características de la placa LADRYESO 8® 9.2.5 Características del ladrillo hueco de gran formato 9.2.6 Características de las piezas de arranque 10. Seguimiento del DAU 00/001 13. Lista de modificaciones del DAU 00/001 edición B
C	15.11.2003	2.1. Ladrillos cerámicos de gran formato 3. Fabricación 3.2. Proceso de fabricación de LADRYESO 8®
D	29.03.2005	2.1. Paneles prefabricados LADRYESO 8® 9.3.5 Protección contra el ruido (RE núm. 5)
E	28.11.2005	2. Componentes del sistema

# Índice

1.	Descripción del sistema y usos previstos	5
1.1.	Descripción del sistema	5
1.2.	Usos previstos	5
2.	Componentes del sistema	6
2.1.	Paneles prefabricados LADRYESO 8®	6
2.1.1	Ladrillos cerámicos de gran formato	6
2.1.2	Escayola (de revestimiento del LGF)	7
2.2.	Material adhesivo de las juntas	7
2.3.	Yeso de enlucido	7
2.4.	Paneles de lana de vidrio (usado como capa aislante en tabiques de 2 hojas)	7
2.5.	Fibra sisal	7
2.6.	Malla de armado	8
2.7.	Guardavivos o esquineros	8
2.8.	Piezas de arranque	8
3.	Fabricación	8
3.1.	Materias primas	8
3.2.	Proceso de fabricación de LADRYESO 8®	8
3.3.	Presentación del producto	9
4.	Control de la producción	9
4.1.	Control de materias primas	9
4.2.	Control del proceso de fabricación	9
4.3.	Control del producto final acabado	10
5.	Almacenamiento y transporte	10
6.	Puesta en obra	11
6.1.	Introducción	11
6.2.	Preparación y replanteo	11
6.3.	Preparación de la pasta adhesiva	11
6.4.	Colocación de la primera hilada	12
6.5.	Colocación de las hiladas sucesivas	12
6.6.	Encuentro de dos tabiques entre sí o con otros elementos no estructurales	13
6.7.	Encuentro con elementos estructurales	14
6.8.	Unión de los cercos al tabique	15
6.9.	Rozas	16
6.10.	Enlucido final	16
6.11.	Alicatado	16
7.	Referencias de utilización	17
8.	Visitas de obra	17

9.	Ensayos y cálculos	18
9.1.	Introducción	18
9.2.	Ensayos de caracterización e identificación de los elementos del sistema LADRYESO 8®	18
9.2.1	Objeto	18
9.2.2	Características de la placa LADRYESO 8®	18
9.2.3	Características del material adhesivo	19
9.2.4	Cantidad de yeso correspondiente al amasado de saturación	19
9.2.5	Características del ladrillo hueco de gran formato	19
9.2.6	Características de las piezas de arranque	19
9.3.	Ensayos y cálculos de adecuación al uso de la tabiquería	19
9.3.1	Resistencia mecánica y estabilidad (RE núm. 1)	19
9.3.2	Seguridad en caso de incendio (RE núm. 2)	20
9.3.3	Higiene, salud y medio ambiente (RE núm. 3)	20
9.3.4	Seguridad de utilización (RE núm. 4)	20
9.3.5	Protección contra el ruido (RE núm. 5)	21
9.3.6	Ahorro de energía y aislamiento térmico (RE núm. 6)	21
9.3.7	Aspectos de durabilidad y servicio	22
10.	Seguimiento del DAU 00/001	23
11.	Comentarios de la comisión de expertos	23
12.	Evaluación de la adecuación al uso y de la durabilidad	24
13.	Lista de modificaciones de la presente edición del DAU	25

# 1.

## Descripción del sistema y usos previstos

### 1.1. Descripción del sistema

LADRYESO 8® es un elemento prefabricado de gran formato destinado a la construcción de divisorias interiores y trasdosados de fachada. Sus dimensiones nominales son 830 mm de longitud, 350 mm de altura y 80 mm de espesor.

La pieza LADRYESO 8® está compuesta por un ladrillo cerámico hueco de 60 mm de espesor y alvéolos longitudinales, totalmente revestido de escayola por sus 6 caras. El espesor de la capa de escayola sobre las caras mayores es de 10 mm. Estas caras mayores presentan una elevada planeidad de acabado, gracias a su obtención por moldeo en fábrica.

El sistema LADRYESO 8® está diseñado para levantar de forma rápida tabiques, con un número mínimo de juntas y con una elevada planeidad de acabado y elevada resistencia gracias a la correcta alineación y encaje de las piezas machihembradas.

El encaje entre piezas se consigue por medio de encastramientos de tipo machihembrado de escayola, que ocupan las juntas horizontales y verticales de la pieza. La unión de las piezas se completa en obra con un material adhesivo de base escayola.

Este sistema se termina del mismo modo que cualquier otra tabiquería tradicional, bien con un enlucido fino de 1 a 2 mm de espesor, posteriormente pintado o recu-

bierto con papel, o bien alicatado, en cuyo caso el enlucido no es necesario.

Los encuentros del tabique con el suelo, el techo, con pilares o entre sí formando distintos ángulos, así como el encuentro con puertas, ventanas u otros elementos presentes en el tabique se resuelven del modo que se describe en el punto 6 de este documento.

### 1.2. Usos previstos

Los usos del sistema LADRYESO 8® son:

- Paredes divisorias interiores no portantes
- Trasdosados de fachada

Tanto en estancias secas como húmedas, puesto que pueden incorporar cualquiera de los acabados superficiales habituales en la tabiquería tradicional.

En función del uso al que va destinado el sistema, se recomiendan distintas variantes:

- LADRYESO 8® de una sola hoja, para trasdosados y separaciones entre estancias de la misma propiedad (con el mismo uso o usos distintos).
- Doble hoja de LADRYESO 8® con capa aislante interior, para separaciones con otros propietarios y con zonas comunes del edificio. Esta misma variante pue-

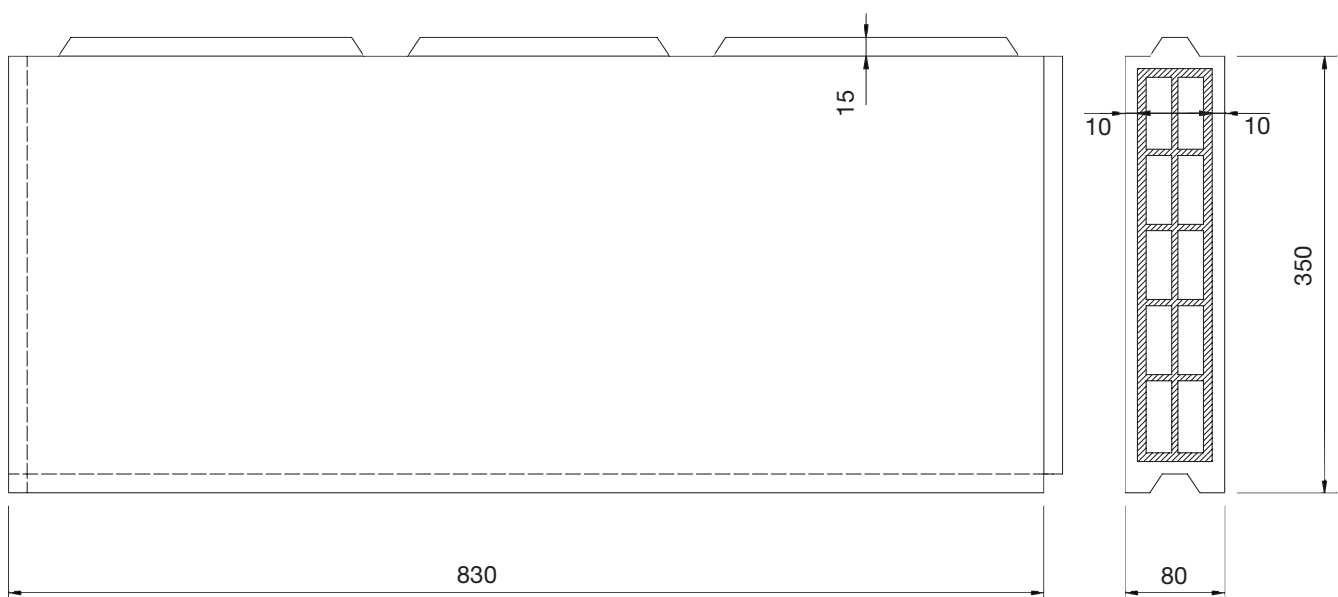


Figura 1: Panel prefabricado de cerámica y yeso PLY 830 x 350 x 80 LADRYESO 8®.

**Nota:** las cotas de todas las figuras de este documento están expresadas en mm.

## 2. Componentes del sistema

de ejecutarse con una hoja LADRYESO 8<sup>®</sup>, una hoja LADRYESO 6<sup>®</sup> fabricada por Cerámica SAMPEDRO SA y una capa aislante interior.

El sistema admite la colocación de objetos suspendidos sobre sus caras, como estanterías, radiadores u otros objetos de peso moderado; su comportamiento en estas circunstancias es análogo al de un tabique convencional del mismo espesor.

Las dimensiones máximas del tabique entre arriostramientos, definidas en la norma tecnológica de la edificación NTE-PTP para tabiques de placas y paneles de yeso, son:

Espesor (en cm)	Altura máxima (en m)	Longitud máxima (en m)
≤ 7	3,6	6,0
> 7	4,6	7,0

**Tabla 1:** Dimensiones máximas establecidas por la norma NTE-PTP para tabiquería de placas y paneles de yeso.

Se recomienda, por lo tanto, que los tabiques de LADRYESO 8<sup>®</sup> no superen en general los 7 m de longitud y los 4,6 m de altura. No obstante, dada la elevada resistencia obtenida con el sistema machihembrado de unión de las placas LADRYESO<sup>®</sup>, pueden construirse tabiques de mayores dimensiones bajo la prescripción del técnico de la obra.

### 2.1. Paneles prefabricados LADRYESO 8<sup>®</sup>

Las características nominales de las piezas LADRYESO 8<sup>®</sup> fabricadas por Cerámicas Casao SA son:

Características	Valor nominal
Longitud	830 mm (± 0,8 %)
Anchura	350 mm (± 0,4 %)
Espesor	80 mm (± 0,5 mm)
Espesor de recubrimiento (valor medio)	10 mm (± 2,5 mm)
Espesor de recubrimiento (valor mínimo)	4 mm
Planeidad	< 1 mm
Dureza superficial	≥ 55 unidades shore C
Masa	22,00 kg (± 5 %)
pH	> 6
Resistencia a flexión	≥ 130 daN

**Tabla 1:** Valores nominales de la pieza LADRYESO 8<sup>®</sup>

#### 2.1.1 Ladrillos cerámicos de gran formato

- Piezas de arcilla cocida huecas de gran formato, de dimensiones nominales:
  - Longitud: 790 mm (-5/+7 mm)
  - Altura: 320 mm ± 3,2 mm
  - Espesor: 60 mm ± 3,0 mm
- Piezas de 11,8 kg y con 10 perforaciones longitudinales dispuestas según se indica en la figura 1.
- Tabiques interiores verticales del ladrillo de 6 mm y paredes exteriores de 8 mm de espesor.

Fabricados por Cerámicas CASAO SA en sus instalaciones de Muel (Zaragoza), anexas a la planta de fabricación de LADRYESO 8<sup>®</sup>.

Las dimensiones y las tolerancias dimensionales de este ladrillo de gran formato permiten garantizar el correcto posicionamiento de los mismos dentro del molde y, consiguientemente, los valores nominales de recubrimiento de yeso del producto final LADRYESO 8<sup>®</sup>.

### 2.1.2

#### Escayola (de revestimiento del LGF)

Se usa escayola de construcción del tipo E-35, de marca comercial Iberyola, fabricada por Iberyeso, que dispone de un certificado de conformidad a la norma UNE 102010 emitido por una entidad de certificación acreditada por ENAC.

Las características de la escayola E-35 Iberyola son:

Índice de pureza: 92-94 %

Humedad: inferior al 1 %

Densidad aparente del polvo: 0,65-0,80 g/cm<sup>3</sup>

Agua de combinación: 1-5 %

Dureza superficial: 84 unidades Shore C para A/Y = 0,8

El espesor medio de la escayola sobre el ladrillo es de 10 mm ± 2,5 mm; en ningún caso debe ser inferior a 4 mm.

**Nota:** en lugar de escayola E-35 se podrá emplear, alternativamente y de acuerdo con la norma de producto UNE 136001, escayola E-30 o superior, o bien yeso YP o superior de cualquier fabricante, siempre que dichos productos dispongan de su correspondiente certificado.

### 2.2.

#### Material adhesivo de las juntas

El material adhesivo es una mezcla de escayola y pegamento de marca comercial Ibercol G, que constituye el material de unión entre las placas LADRYESO 8® Ibercol G es un adhesivo cuya base es la escayola; sus características nominales son:

Relación A/Y: 0,75 (l/kg)

Densidad: 0,62 g/cm<sup>3</sup>

Granulometría: <3 % (en tamiz 100 µm)

Resistencia a flexotracción: >16,7 daN/cm<sup>2</sup>

Dureza superficial (Shore C): >65 (A/Y = 0,91)

Tiempo de trabajo aproximado: 70-100 minutos

La proporción nominal de escayola/pegamento es 50/50, si bien ésta puede variar en el rango del 30/70 al 70/30 en función de las dimensiones del tabique y de la cantidad de pasta que se deba preparar, teniendo en cuenta que, a mayor proporción de pegamento, más lentamente endurece la pasta.

### 2.3.

#### Yeso de enlucido

Yeso fino de acabado de los tabiques, de marca comercial Mecafino Banda Azul. Sus características principales, declaradas por el fabricante, son:

Relación A/Y: 0,70 (l/kg)

Densidad del producto: 0,65-0,70 g/cm<sup>3</sup>

Granulometría: <0,2 mm

Resistencia a flexotracción: >16,7 daN/cm<sup>2</sup>

Este yeso adhesivo, mezclado aproximadamente en proporción 90 % yeso - 10 % escayola, constituye la pasta de enlucido de los tabiques LADRYESO 8®. La consistencia de esta pasta debe ser lo suficientemente espesa para que la pasta, cuando la llana esté colocada boca abajo, no se despegue de ella.

**Nota:** tanto el material adhesivo como el yeso de enlucido pueden adquirirse a otros fabricantes, siempre que éstos garanticen unas propiedades equivalentes a las establecidas anteriormente.

### 2.4.

#### Paneles de lana de vidrio (usado como capa aislante en tabiques de 2 hojas)

Panel aislante térmico y acústico ISOVER PI-156, suministrado por Cristalería Española. Las características de los paneles son:

Material: lana de vidrio con resinas termoendurecibles

Dimensiones: 135 cm x 60 cm

Espesor: 30 a 50 mm

Densidad: PVP-2, según UNE 92102/88

Reacción al fuego: M0

Conductividad térmica a 0 °C: 0,036 W/m·°C

Conductividad térmica a 24 °C: 0,041 W/m·°C

Temperatura de trabajo: -30-150 °C

Calor específico: 0,2 kcal/kg °C

Aplastamiento bajo carga de 100 kg/m<sup>2</sup>: 20 %

Aplastamiento bajo carga de 500 kg/m<sup>2</sup>: 63 %

### 2.5.

#### Fibra sisal

Material vegetal fibroso que, mezclado con el pegamento y la escayola, constituye las juntas de los tabiques LADRYESO 8® en los encuentros de éste con los elementos estructurales del edificio, tales como el forjado superior, los pilares o los muros.

## 2.6.

### Malla de armado

Malla de 10 cm de anchura compuesta por hilos finos de fibra de vidrio protegidos contra la alcalinidad.

## 2.7.

### Guardavivos o esquineros

Son elementos lineales de PVC. Se usan para rematar y fortalecer las esquinas de la tabiquería.

## 2.8.

### Piezas de arranque

Son piezas especiales del sistema de tabiquería usadas para la modulación vertical de la misma, que se colocan en el arranque del tabique. Se trata de piezas macizas de escayola que tienen el mismo formato machihembrado que la placa LADRYESO 8<sup>®</sup>, de la que sólo se diferencian en la altura (existen tres formatos: altura 8 cm, 10 cm y 20 cm), fabricadas por Cerámicas CASAO en su planta de Muel, con la misma escayola empleada en la fabricación de LADRYESO 8<sup>®</sup>.

Las características principales de las piezas de arranque figuran en la tabla 6.

# 3. Fabricación

Cerámicas CASAO SA fabrica el producto LADRYESO 8<sup>®</sup> en sus instalaciones de Muel (Zaragoza) y tiene implantado un Sistema de Aseguramiento de la Calidad para su fabricación. Este sistema ha sido auditado por AENOR y ha conseguido la certificación de producto, de conformidad con la norma UNE 136001 (certificado núm. 034/000322).

Cerámicas CASAO SA es titular del certificado nº ESPMDD001186, de conformidad a la norma ISO 9001:2000, emitido por BVQi.

## 3.1.

### Materias primas

- Ladrillos huecos de gran formato (LGF): Cerámicas CASAO SA fabrica los LGF en la planta contigua a la planta de fabricación de LADRYESO 8<sup>®</sup>. Los LGF se entregan en palets en la planta de LADRYESO 8<sup>®</sup>, donde son sometidos a un control de recepción según las especificaciones de la norma UNE 67044.
- Escayola: se adquiere a suministradores que disponen de un sello de calidad que acredite que la escayola cumple la norma UNE 102011 (en el caso de que sea yeso, debe ser de calidad YP y cumplir la norma UNE 102010).

## 3.2.

### Proceso de fabricación de LADRYESO 8<sup>®</sup>

Una vez hecha la recepción de las materias primas, los LGF se humedecen para facilitar la adherencia del recubrimiento de la escayola. Los LGF entran en el carrusel, donde una taponadora coloca tapones en los orificios interiores del LGF, y a continuación se introducen en el molde. Éste dispone de unos pivotes que posicionan y centran la pieza cerámica dentro del molde, para conseguir el recubrimiento nominal de yeso de la pieza. El molde se rellena finalmente con la mezcla controlada de escayola que se rellena con la mezcla controlada de escayola y agua.

Una vez moldeadas las placas de LADRYESO 8<sup>®</sup>, se eliminan las rebabas, se flejan y se marca el fleje con la designación normalizada siguiente:

C. CASAO PLY 80 x 35 x 8 UNE 136001 (peso aprox. por placa, 22 kg/u).

## 4. Control de la producción

Finalmente, los palets se llevan al patio de almacenaje exterior, donde permanecen un mínimo de 48 horas, en condiciones ambientales, antes de su expedición. La dureza de la escayola en la expedición debe ser superior a 55 unidades Shore C.

### 3.3. Presentación del producto

El producto final se expide en palets de 2 ó 3 alturas, con 12 placas LADRYESO 8<sup>®</sup> por altura. Los palets vienen marcados con un sello de caucho con la fecha de fabricación, que define el lote de fabricación, L-XX-YY-ZZ, donde:

L = LADRYESO

XX = año de fabricación

YY = mes de fabricación

ZZ = día de fabricación

Modo de expedición	Dimensiones (cm)	Peso (kg)	Superficie en obra (m <sup>2</sup> )
Palet de 2 alturas	96 x 83 x 80	552	7,1
Palet de 3 alturas	96 x 80 x 115	828	10,6

**Tabla 2:** Modo de presentación de los envíos de LADRYESO 8<sup>®</sup>.

Los criterios de control de producción que aplica Cerámicas CASAO en la fabricación de LADRYESO 8<sup>®</sup> son los establecidos por el reglamento de la marca N para la norma del producto UNE 136001.

De este modo, el control de la producción de LADRYESO 8<sup>®</sup> abarca las fases y características que se detallan en las tablas 3, 4 y 5:

### 4.1. Control de materias primas

Producto	Propiedad
Escayola	Empresa Suministradora
	Sello de calidad
	Tipo y calidad de la escayola
	Cantidad de escayola
Ladrillos Gran Formato	Núm. de ladrillos usados
	Estado de recepción
	Aspecto
	Tolerancias dimensionales
	Planeidad
	Resistencia a flexión

**Tabla 3:** Inspecciones de recepción de las materias primas.

### 4.2. Control del proceso de fabricación

Producto	Propiedad
Mezcla agua-escayola	Proporción correcta
Parámetros de funcionamiento del carrusel	Conformidad con los valores de funcionamiento establecidos
Placa de salida del molde	Aspecto
	Tolerancia dimensional
	Planeidad
	Dureza superficial
Producto desmoldeante	Mezcla correcta

**Tabla 4:** Inspecciones de fabricación de LADRYESO 8<sup>®</sup>.

## 5. Almacenamiento y transporte

### 4.3. Control del producto final acabado

Se controlan con distintas frecuencias varios parámetros del producto final acabado, en algunos casos con ensayos realizados en fábrica, en otros con ensayos en los laboratorios de Cerámicas CASAO SA. El ensayo de rotura a flexión se realiza en un laboratorio externo.

Producto	Propiedad
Placa LADRYESO 8®	Aspecto
	Tolerancias dimensionales
	Espesor de recubrimiento
	Planeidad
	Dureza superficial
	pH
	Masa
	Rotura a flexión

LADRYESO 8® se suministra en palets de 2 o 3 alturas (24 o 36 placas, respectivamente) y puede almacenarse a la intemperie en cualquier condición ambiental. Pueden apilarse hasta 3 palets de 36 placas cada uno y hasta 4 palets de 24 placas cada uno.

En algunas ocasiones, como en viajes largos, los palets se protegen con un recubrimiento plástico; en este caso, para evitar posibles condensaciones es recomendable retirar el plástico una vez realizado el transporte.

**Tabla 5:** Inspecciones del producto final acabado.

## 6. Puesta en obra

### 6.1. Introducción

La instalación de LADRYESO 8® se realiza exclusivamente por empresas especializadas autorizadas por el fabricante, de acuerdo con las instrucciones de montaje y las soluciones constructivas que se detallan a continuación.

El equipo de colocación de LADRYESO 8® está compuesto por 1 persona. Las herramientas necesarias para la ejecución de un tabique LADRYESO 8® son:

- Recipiente para la preparación de la pasta adhesiva
- Batidora para mezclar la pasta adhesiva
- Paleta para extender el pegamento en las juntas de unión
- Reglas telescópicas y plomada
- Llanas planas
- Máquina rozadora para las regatas
- Sierra eléctrica para el corte de las placas
- Llanas de lucir
- Regles de paño
- Nivel y goma de nivel
- Maceta y alcotana

### 6.2. Preparación y replanteo

Se replantean los tabiques en el suelo (LADRYESO 8® puede arrancarse sobre el forjado o sobre el pavimento acabado), se colocan los cercos o premarcos y se sitúan

los regles verticales arriostrados y aplomados con una separación igual a la de tres piezas LADRYESO 8®.

Los cercos deben colocarse correctamente aplomados, alineados y escuadrados. Los interiores deben disponer de 4 anclajes por cada lateral; los exteriores pueden tener 3 o 4 anclajes. Cuando la longitud del cerco sea superior a 1 m, éste deberá disponer de 1 clavera en la traviesa superior y, en el caso de ventanas y puertas de armarios, también en la inferior.

Se replantea el tabique en altura de modo que se acabe el mismo con una pieza entera en su coronación, con una holgura de 2 a 3 cm con el forjado y cortando, si es necesario, la pieza de la primera hilada. Los cortes de las placas se realizan siempre con sierra eléctrica (figura 2).

Se recomienda, para minimizar residuos en obra, utilizar soluciones alternativas para el arranque del tabique, tales como el uso de piezas especiales o en caso de cortar la pieza de arranque, la reutilización del trozo sobrante de pieza cortada en posición invertida.

### 6.3. Preparación de la pasta adhesiva

Se prepara en un recipiente limpio según la proporción 0,75 kg de material adhesivo (véase 2.2) por cada litro de agua, se deja reposar unos 10 minutos y se mezcla con la batidora eléctrica hasta obtener una pasta homogénea y sin grumos. La consistencia de la pasta en el momento de su uso debe ser semifluida.

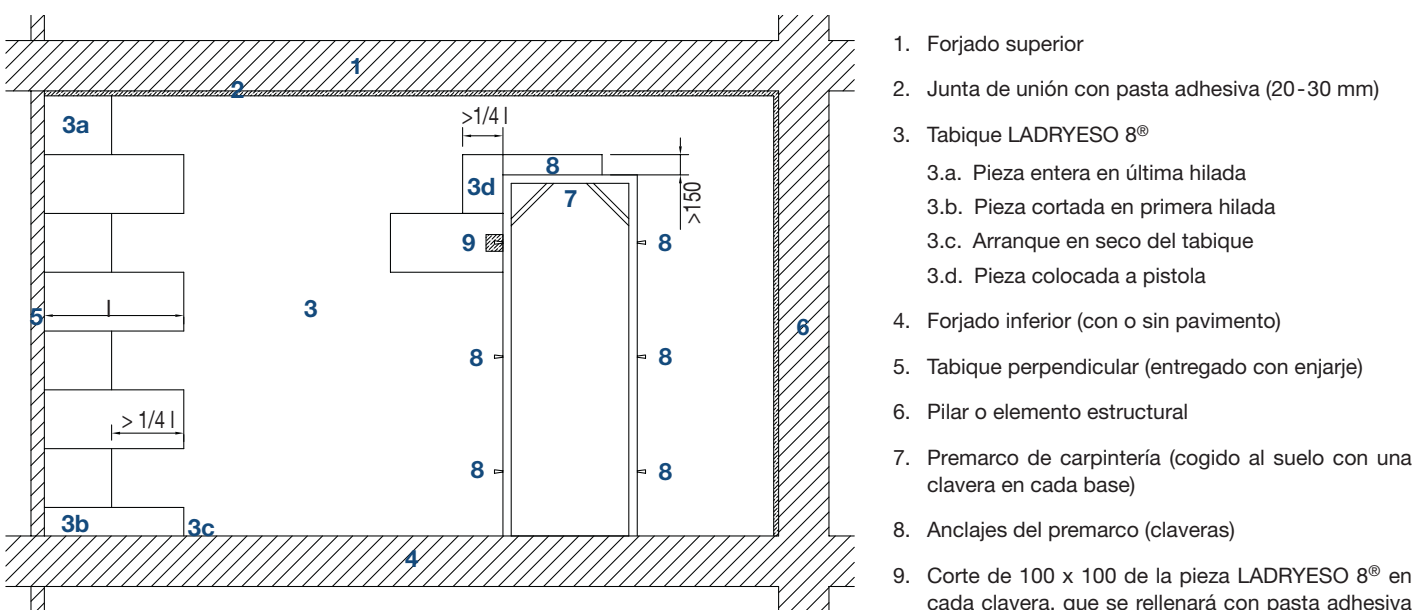
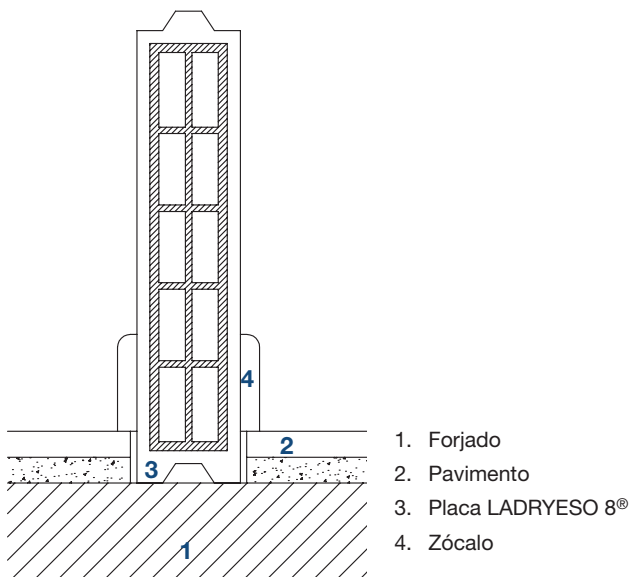


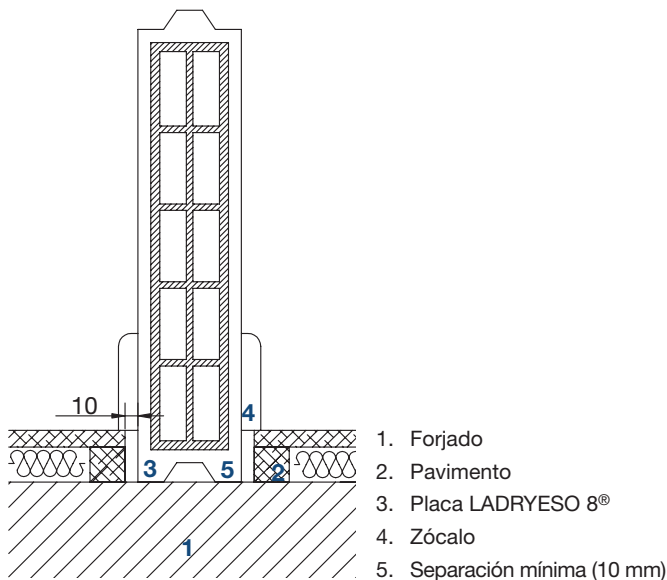
Figura 2: Vista general de la colocación del tabique LADRYESO 8®.

### 6.4. Colocación de la primera hilada

Una vez el suelo se encuentra limpio y seco, se arranca el tabique con una pieza cortada o pieza de arranque, según el replanteo vertical realizado y de modo que se garantice la independencia del tabique respecto al forjado, bien con arranque en seco o con arranque en seco e interponiendo una banda de material flexible.



**Figura 3a:** Colocación del tabique LADRYESO 8® sobre forjado inferior. Acabado del suelo con pavimento cerámico.

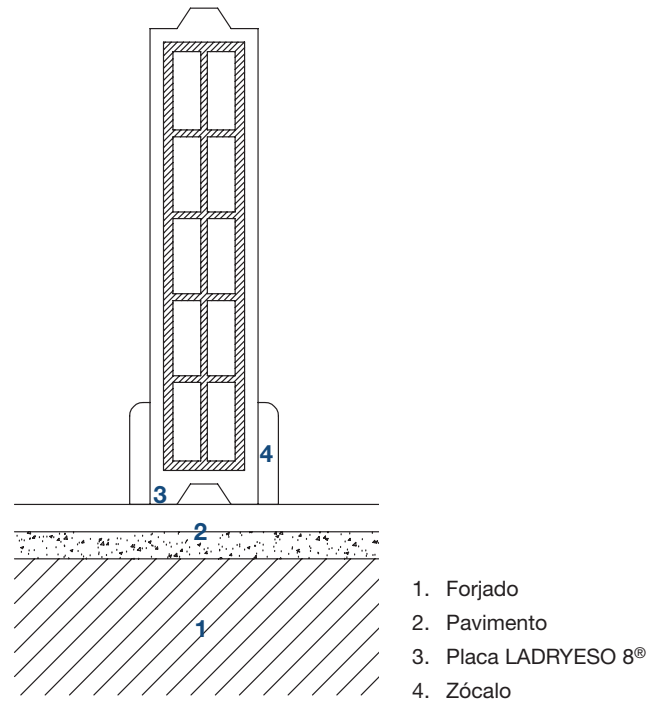


**Figura 3b:** Colocación del tabique LADRYESO 8® sobre forjado inferior. Acabado del suelo con parquet.

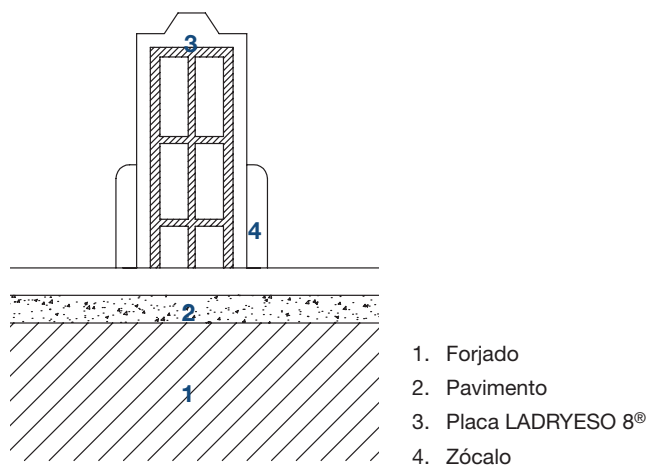
En tabiques de gran longitud se recomienda colocar una clavera en el suelo en el centro del tabique para evitar los movimientos laterales del mismo.

### 6.5. Colocación de las hiladas sucesivas

Se construye el tabique según la ley de la traba, que impone que los tendeles sean continuos y las llagas sean alternadas, de modo que la distancia entre dos juntas verticales no sea menor a 1/4 de la longitud de la placa (>210 mm).



**Figura 3c:** Colocación del tabique LADRYESO 8® sobre pavimento.



**Figura 3d:** Colocación del tabique LADRYESO 8® sobre pavimento.

A medida que se gana altura es necesario anclar las placas a las miras o reglas mediante hierros en U a fin de evitar desvíos en el tabique.

La pasta adhesiva de las juntas debe ser espesa, de modo que, distribuida por los cuatro costados de la placa y una vez colocada ésta, la pasta rebose uniformemente por las juntas. Una vez se completa el tabique, se afeitan las rebabas de la pasta adhesiva y se rejuntean las juntas.

### 6.6. Encuentro de dos tabiques entre sí o con otros elementos no estructurales

La unión entre 2 o más tabiques se realiza por enjarje de sus hiladas, donde la primera (y sucesivas hiladas

impares) de la unión es entera y las hiladas pares son enjarjes.

El enjarje entre placas LADRYESO 8® de Cerámicas CA-SAO y LADRYESO 6® es posible, puesto que las dimensiones que se deben trabar y la geometría de ambas placas son idénticas (a excepción del espesor).

La unión de tabiques de doble hoja se realiza según los mismos criterios que la unión entre tabiques de simple hoja.

La unión del tabique LADRYESO 8® a tabiques ya existentes de otros formatos se realiza por medios alternativos al enjarje de las piezas, como la unión con pasta adhesiva y flejes metálicos. Éstos unen los dos elementos dejando una cierta libertad de movimiento relativo entre ambos tabiques, en la dirección vertical.

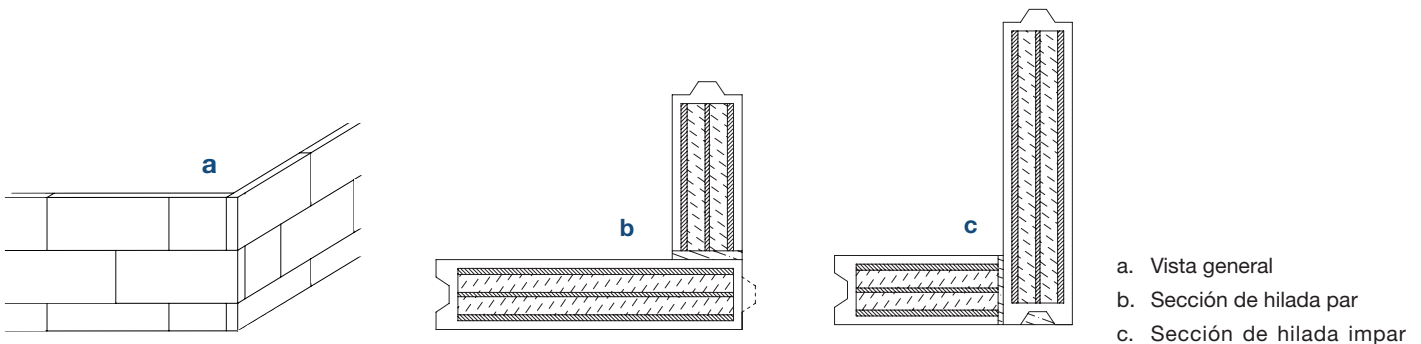


Figura 4: Unión de tabiques LADRYESO 8® en esquina.

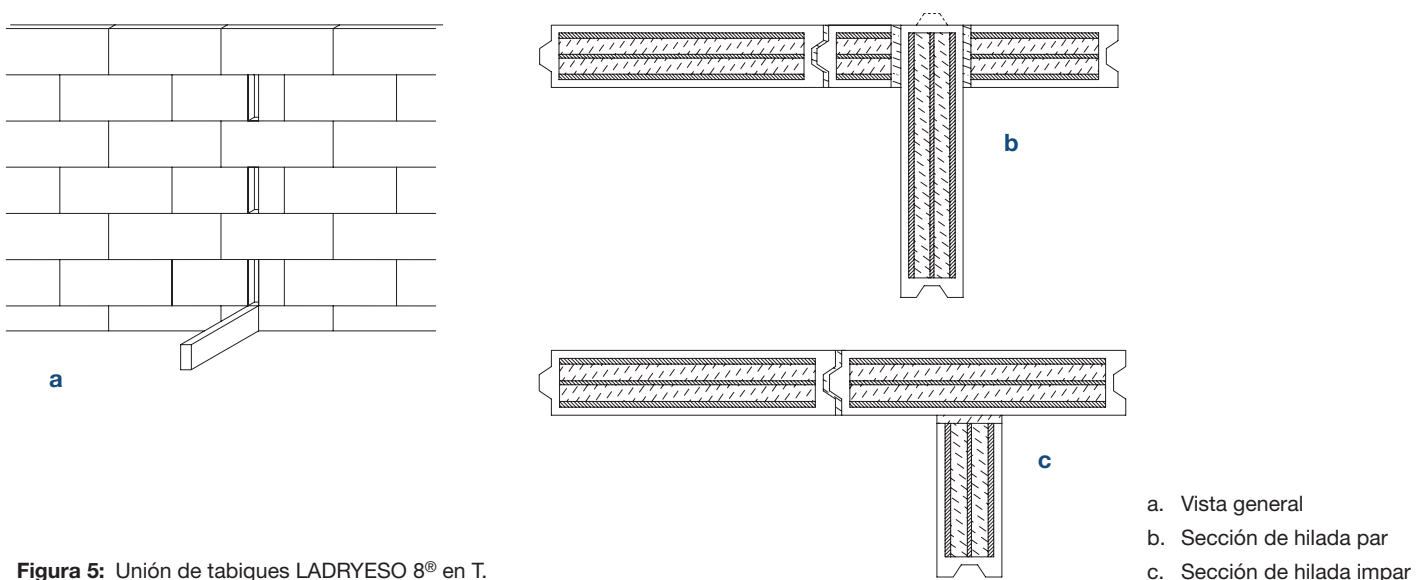
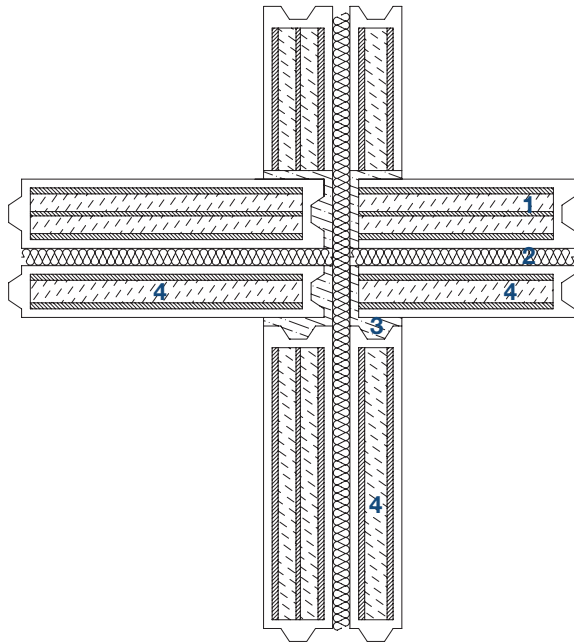
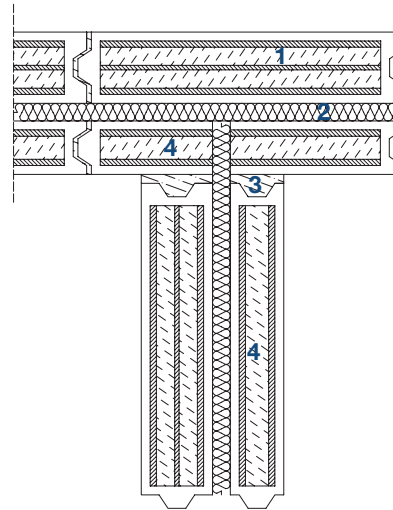


Figura 5: Unión de tabiques LADRYESO 8® en T.



**Figura 6:** Encuentro entre tabique de LADRYESO 8® y LADRYESO 6®



1. Placa LADRYESO 8®
2. Panel aislante
3. Pasta adhesiva
4. Placa LADRYESO 6®

### 6.7. Encuentro con elementos estructurales

La unión de LADRYESO 8® a elementos estructurales se realiza dejando una holgura de 20-30 mm, que se rellena con pasta adhesiva y sisal, a modo de junta deformable ante los movimientos de la estructura. Para ello es necesario enrollar la fibra sisal formando una especie de tubo que se embebe en la pasta de montaje, de modo que quede una junta lineal no totalmente maciza. Es igualmente aceptable la ejecución de dicha junta con pasta adhesiva y sin sisal. Todo ello es válido tanto para la unión del tabique a pilares y muros estructurales, como para la unión al forjado superior (de planta o de cubierta).

Esto es válido tanto para la unión del tabique a pilares y muros estructurales, como al forjado superior (de planta o de cubierta).

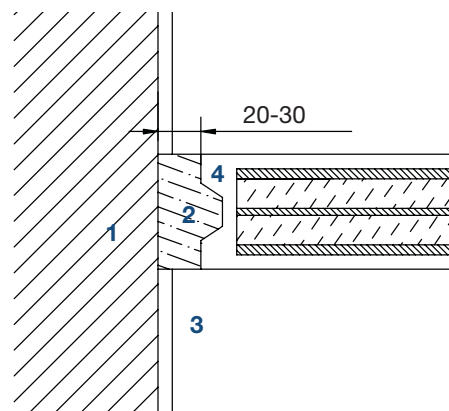
Cuando por las dimensiones del tabique se considere que su estabilidad no es suficiente frente a las acciones horizontales que puedan darse en las estancias que separa, la unión del tabique a los elementos verticales (pilares, muros de carga y muros de cerramiento) se reforzará con medios de unión flexibles en la dirección vertical, como los flejes.

No obstante, en el caso de los encuentros con pilares,

es siempre recomendable no unir los tabiques a éstos, sino rodear el pilar con un cajeadó.

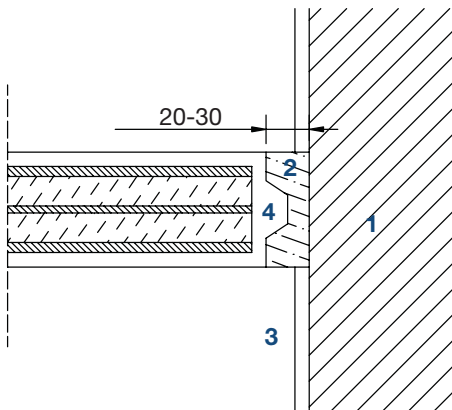
En todos los casos es recomendable el uso de malla de armado en el encuentro visto entre un elemento estructural y un tabique.

**Nota:** el encuentro del tabique con el forjado inferior se describe en las figuras 3a, 3b, 3c y 3d. El encuentro con pilares se describe en las figuras 10a y 10b.



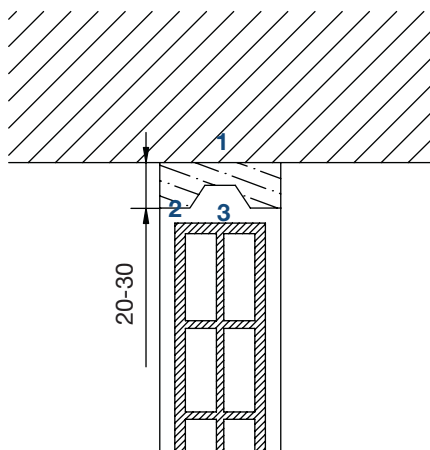
1. Pared
2. Pasta adhesiva (con sisal)
3. Acabado de yeso en pared/pilar
4. Tabique LADRYESO 8®

**Figura 7a:** Unión del tabique LADRYESO 8® a pared, con machihembrado hembra.



1. Pared
2. Pasta adhesiva (con sisal)
3. Acabado de yeso en pared/pilar
4. Tabique LADRYESO 8®

**Figura 7b:** Unión del tabique LADRYESO 8® a pared, con machiembro macho.



1. Forjado superior
2. Junta con pasta adhesiva (con sisal)
3. Placa LADRYESO 8®

**Figura 8:** Entrega del tabique LADRYESO 8® al forjado superior.

## 6.8. Unión de los cercos al tabique

En cada punto de anclaje se deja un hueco libre de 100 mm x 100 mm por corte de la placa correspondiente. Finalmente, se rellena el hueco con la pasta adhesiva y se guarnece con escayola o con la misma pasta adhesiva para igualar la superficie.

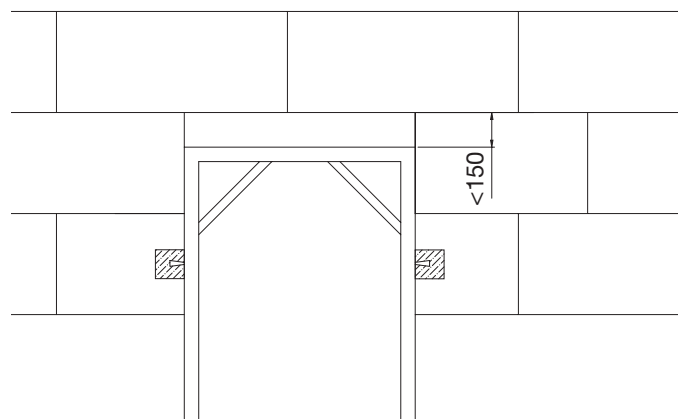
Los ángulos de las aberturas del tabique se solucionan por corte de una pieza a pistola. La altura de la pistola debe ser superior a 15 cm, puesto que el corte de una altura inferior es difícil de realizar y produce una pieza muy

delicada. El vuelo lateral de la pieza a pistola respecto al montante de la carpintería debe respetar la ley de la traba.

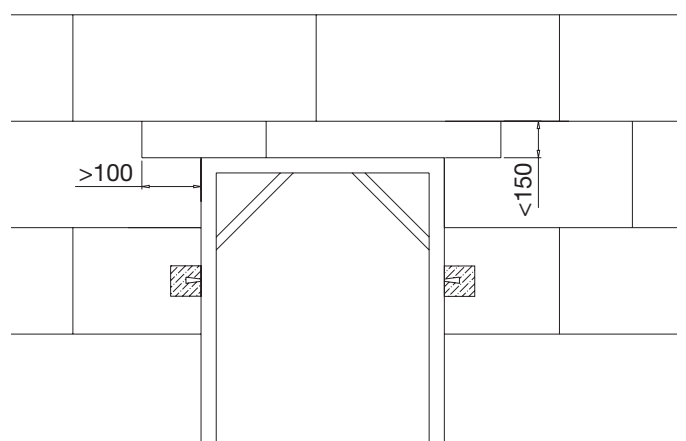
**Nota:** véase la figura 2.

Cuando la altura de la pistola no puede cumplir la condición  $h > 15$  cm, existen dos posibilidades:

- Se coloca una tira de pieza LADRYESO 8® sobre la traviesa de la carpintería, cortada a la altura deseada y de anchura igual a la anchura de la abertura (véase la figura 9a). En este caso, es obligatorio que la junta vertical que se forma en la esquina de la abertura quede interrumpida en la hilada inmediatamente superior a la tira cortada.
- Se coloca esa misma pieza cortada sobresaliendo lateralmente de la abertura un mínimo de 10 cm, encajada en la pieza contigua, sobre la cual deberá recortarse una de sus esquinas superiores (véase la figura 9b).



**Figura 9a:** Tira de pieza LADRYESO 8® colocada sobre la carpintería.



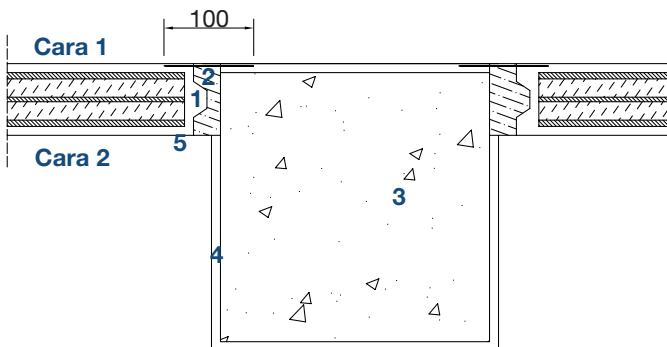
**Figura 9b:** Tira de pieza LADRYESO 8® que rebasa lateralmente la carpintería.

## 6.9. Rozas

Las rozas deben realizarse a máquina y serán, al igual que en la tabiquería tradicional y siempre que sea posible, verticales y horizontales. Como norma general no se admiten, por lo tanto, regatas oblicuas. Ello es obligatorio en el caso de rozas para conducciones eléctricas y recomendable, siempre que sea posible, en el caso de conducciones de fontanería.

Las rozas horizontales se ejecutarán aprovechando los alvéolos de la pieza y será necesario picar la escayola en las zonas de las juntas entre piezas. No se harán rozas coincidentes con las juntas horizontales entre placas. El tamaño del alvéolo permite la incorporación de las instalaciones domésticas habituales. Las rozas verticales se separarán al menos 20 cm de los cercos y de los encuentros con forjados y pilares. Cuando se dispongan rozas en ambas caras de un mismo tabique, la distancia entre dos rozas paralelas no será inferior a 50 cm.

Las rozas se tapan con el mismo adhesivo usado para la unión de las placas LADRYESO 8®.



1. Tabique LADRYESO 8®
2. Junta con pasta adhesiva (con sisal)
3. Pilar
4. Guarnecido de yeso
5. Cara 1: con malla de armado  
Cara 2: sin malla de armado

Figura 10a: Encuentro con pilar en el mismo plano que el tabique.

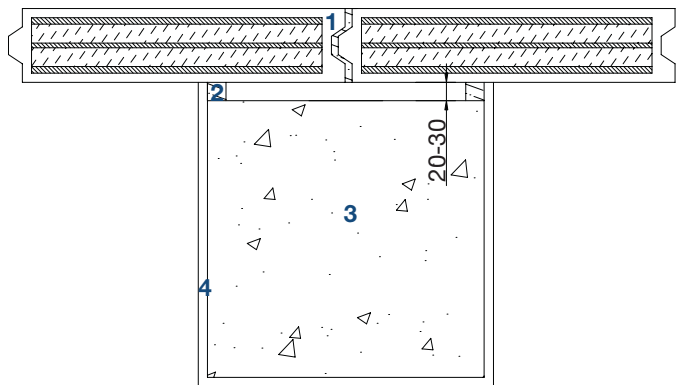
## 6.10. Enlucido final

Una vez las juntas del tabique están completamente secas, se aplica con llana una capa de 1 a 2 mm de espesor de la pasta de enlucido (véase 2.3).

Pasada al menos una semana, si se marcan las juntas entre las placas a través del enlucido, se añadirá un producto sellador a la primera mano de pintura de acabado del tabique, tanto si se trata de pintura al temple como de pintura plástica, o se aplicará cualquier otra medida encaminada a garantizar la opacidad de la capa de pintura. El tabique admite cualquier otro acabado propio de un tabique tradicional: empapelado, recubrimientos de corcho, etc.

## 6.11. Alicatado

Una vez que las juntas del tabique están completamente secas, se extiende la cola de unión del alicatado con llana dentada. Dicha cola debe ser compatible con la escayola del tabique. Se alicata sobre el tabique LADRYESO 8® sin enlucir.



1. Tabique LADRYESO 8®
2. Junta con pasta adhesiva (con sisal)
3. Pilar
4. Guarnecido de yeso

Figura 10b: Tabique contiguo a un pilar.

## 7. Referencias de utilización

El sistema LADRYESO 8<sup>®</sup> se ha utilizado desde el año 1993. Se ha instalado una superficie total aproximada de tabiquería de 2.000.000 m<sup>2</sup>.

El fabricante suministra, como referencia, la siguiente relación de obras:

- Polideportivo en Monzón (Huesca), Necso
- 90 viviendas en Santa Isabel (Zaragoza), Lain
- 108 viviendas en Valladolid, Begar
- Colegio en Fuenmayor (Logroño), Necso
- 200 viviendas en La Floresta (Zaragoza)
- 400 viviendas Capitolio (Zaragoza), Construcciones Tabuenca
- Escuela de Ingeniería Industrial (Zaragoza), Dragados (25.000 m<sup>2</sup>)
- 99 viviendas en Parque Goya (Zaragoza), Ferrovial
- 48 viviendas en c/ Tenor Fleta (Zaragoza), Ferrovial
- 150 viviendas en c/Cesáreo Alierta (Zaragoza), Inmobiliaria R. Machín
- 132 viviendas en c/Andador Alberto Albercicio (Zaragoza), Residencial Bruil
- 600 viviendas en c/Matías Pastor Sancho (Zaragoza), Estructuras Aragón
- 214 viviendas en c/Juan Carlos I (Zaragoza), Enrique de Luis SA

## 8. Visitas de obra

Se ha realizado un muestreo de obras y entre ellas se han seleccionado cuatro obras acabadas y una en ejecución. Las cuatro obras acabadas inspeccionadas por el ITeC se citan al final de la lista de referencias anterior.

Estas obras han sido inspeccionadas por un técnico del Instituto de Tecnología de la Construcción de Cataluña (ITeC) en junio de 2000, lo que ha dado lugar al Informe de visitas del DAU 00/001, contenido en el Dossier Técnico del DAU 00/001.

El comportamiento de la tabiquería de las obras visitadas se considera satisfactorio en relación con el cumplimiento de los requisitos de este DAU. No se han detectado anomalías atribuibles al sistema LADRYESO 8<sup>®</sup>.

## 9. Ensayos y cálculos

### 9.1. Introducción

La fase experimental de este DAU ha consistido en la realización de los ensayos y cálculos siguientes:

- Ensayos de caracterización e identificación del producto LADRYESO 8® (y de los elementos constituyentes de la tabiquería).
- Ensayos de adecuación al uso del sistema (ensayos del tabique LADRYESO 8®).
- Cálculos de adecuación al uso del sistema (cálculos del tabique LADRYESO 8®).

El sistema de tabiquería LADRYESO 8® y sus elementos componentes han sido ensayados en el Laboratorio General de Ensayos e Investigaciones (LGAI), según los ensayos y procedimientos establecidos en la Guía de Evaluación del DAU 00/001. Esta guía ha sido elaborada por el ITeC siguiendo las directrices de la Guía DITE *Internal partition kits for use as non-loadbearing walls* (Edition December 1998).

Estos ensayos se han realizado sobre muestras tomadas en fábrica por el propio laboratorio (LGAI) en la planta de Cerámicas CASAO SA de Muel (Zaragoza), el día 16 de marzo de 2000. Las probetas de ensayo fueron construidas por el propio fabricante en las instalaciones del laboratorio correspondiente.

Además de los ensayos realizados en el LGAI, el fabricante ha aportado ensayos realizados en los laboratorios Arco Tecnos (Zaragoza) y GEOCISA (Madrid), cuyos resultados quedan también recogidos en este documento.

Todos los informes de ensayo anteriores, así como el informe de toma de muestras, constan en el Dossier Técnico del DAU 00/001.

### 9.2. Ensayos de caracterización e identificación de los elementos del sistema LADRYESO 8®

#### 9.2.1 Objeto

El objeto de esta serie de ensayos es, por un lado, la identificación de las muestras y, por otro, la verificación de las características principales de los elementos constitutivos de los tabiques LADRYESO 8®. Estos elementos constitutivos son:

- Placas LADRYESO 8®

- Escayola E-35 Iberyola, de recubrimiento de la placa
- Pegamento Ibercol G
- Yeso para enlucido Mecafino Banda Azul

Con estos ensayos se comprueba la identidad y representatividad de la muestra tomada en fábrica y, por tanto, la validez de los resultados obtenidos en los ensayos del tabique.

#### 9.2.2 Características de la placa LADRYESO 8®

Se han ensayado los parámetros de la placa que se consideran más relevantes para su caracterización y se han obtenido los resultados siguientes:

- Dimensiones:
  - Longitud = 831 mm
  - Anchura = 351 mm
  - Espesor = 80 mm
- Planeidad = 0 mm
- Espesor de recubrimiento mínimo = 8 mm
- Resistencia a flexión: 654,2 daN
- Masa: 21,95 kg
- Dilatación térmica:  $3,7 \times 10^{-6} \text{ K}^{-1}$
- Expansión por humedad: 0,355 mm/m

Por otro lado, las características de la placa LADRYESO 8®, de acuerdo con el ensayo aportado por el fabricante, son:

- Comprobación del aspecto: no se aprecian defectos a simple vista.
- Dimensiones:
  - Longitud: 831,4 mm
  - Anchura: 351,0 mm
  - Espesor: 80,0 mm
- Planeidad:
  - Cara 1 = 0,4 mm
  - Cara 2 = 0,5 mm
- Espesor de recubrimiento: 10,8 mm
- Masa: 21,47 kg
- Resistencia a flexión: 434,3 daN
- Dureza superficial: 74 unidades Shore C
- pH: 8,62

### 9.2.3

#### Características del material adhesivo

Producto Pegamento Cola Ibercol G:

- Resistencia media a flexotracción: 41,5 daN/cm<sup>2</sup>
- Resistencia media a compresión: 44,7 daN/cm<sup>2</sup>

### 9.2.4

#### Cantidad de yeso correspondiente al amasado de saturación

- Yeso manual para enlucido Mecafino Banda Azul: A/Y = 0,83 l/kg
- Pegamento Cola Ibercol G: A/Y = 0,99 l/kg
- Escayola E-35 Iberyola: A/Y = 0,64 l/kg

### 9.2.5

#### Características del ladrillo hueco de gran formato

- Dimensiones:
  - Longitud: 792,8 mm
  - Anchura: 320,3 mm
  - Espesor: 60,6 mm
- Planeidad: 2,3 mm
- Tamaño máximo de perforación: 11,5 cm<sup>2</sup>
- Masa: 11,08 kg
- Resistencia a flexión: 176,4 daN

### 9.2.6

#### Características de las piezas de arranque

Se han ensayado las características dimensionales y mecánicas básicas de las piezas de arranque, con los resultados que figuran en la tabla 6.

Las propiedades resistentes a compresión de las piezas son suficientes para soportar el peso propio de la tabiquería LADRYESO 8<sup>®</sup>, mientras que su resistencia a flexión se considera suficiente a menos que la superficie de asiento sea muy irregular.

En todo caso, no es admisible que el tabique se construya sobre una superficie parcialmente en voladizo, como podría suceder en los huecos de paso de instalaciones, tanto si el tabique se arranca con piezas de arranque de escayola como si se arranca con piezas LADRYESO 8<sup>®</sup>.

	Arranque de 8	Arranque de 10	Arranque de 20
Dimensiones (mm)			
longitud	831,5	831,9	832,7
altura	79,9	101,4	201,4
espesor	80,1	80,1	80,2
Masa (kg)	4,55	6,38	13,56
Resistencia a flexión (daN) <sup>1</sup>	76,5	111,8	383,6
Resistencia a compresión			
de la pieza (daN/cm <sup>2</sup> ) <sup>2</sup>	10,4	18,1	16,3
de la escayola (daN/cm <sup>2</sup> ) <sup>3</sup>	31,4	40,1	38,8

**Tabla 6:** Características ensayadas de las piezas de arranque de la tabiquería LADRYESO 8<sup>®</sup>.

### 9.3.

#### Ensayos y cálculos de adecuación al uso de la tabiquería

Se evalúa la adecuación al uso del sistema de tabiquería LADRYESO 8<sup>®</sup> en relación con el cumplimiento de los seis requisitos esenciales de la Directiva de Productos de la Construcción 89/106/CEE, junto con el requisito adicional considerado en este DAU referido a la durabilidad del sistema constructivo analizado.

#### 9.3.1

##### Resistencia mecánica y estabilidad (RE núm. 1)

Dada la naturaleza no estructural de la tabiquería, este requisito no es de aplicación. La estabilidad y resistencia mecánica del tabique para soportar su propio peso y frente a acciones exteriores (empujes verticales y horizontales, choques, suspensión de objetos colgantes) se evalúa en el ámbito del requisito de seguridad de utilización.

<sup>1</sup> Medida por rotura a flexión de piezas enteras, con la carga aplicada verticalmente sobre el plano de simetría de la pieza, dispuesta ésta en su posición de colocación en obra.

<sup>2</sup> Medida sobre probeta prismática de 8 cm x 8 cm de sección, cuya cara inferior contiene la hendidura propia del machihembrado y cuya cara superior es plana. La altura de este prisma es la altura de la pieza de arranque.

<sup>3</sup> Medida sobre probeta prismática de 8 cm x 8 cm de sección, cuyas caras superior e inferior son planas. La altura de la probeta es igual a la altura nominal de la pieza de arranque menos 2 cm.

### 9.3.2 Seguridad en caso de incendio (RE núm. 2)

#### 9.3.2.1 Reacción al fuego

La clasificación de los materiales cerámicos, del yeso y de las pastas de yeso según la norma NBE-CPI-96 es, en cuanto a su comportamiento ante el fuego, M0 (no combustible).

De acuerdo con la Decisión 96/603/CE (modificada por la Decisión 2000/605/CE), las piezas de arcilla cocida, así como el yeso y las pastas de base de yeso, se clasifican como clase A1 de reacción al fuego, «sin contribución al fuego».

#### 9.3.2.2 Resistencia al fuego

##### 1 hoja LADRYESO 8®

De acuerdo con el ensayo realizado en el laboratorio LGAI, del 17 de mayo de 2000, la resistencia al fuego de un tabique LADRYESO 8® con un enlucido de yeso fino de 2 mm de espesor por ambas caras, ha sido RF-90.

El comportamiento funcional, de estanqueidad y de emisión de gases inflamables del tabique durante este ensayo, ha sido satisfactorio durante toda la duración del mismo (125 minutos).

##### Doble hoja LADRYESO 8®

De acuerdo con la NBE-CPI-96, la resistencia al fuego de soluciones constructivas de dos o más hojas, puede considerarse como la suma de la resistencia al fuego de cada hoja simple. De este modo, la RF de la doble hoja LADRYESO 8® con 3 cm de panel aislante ISOVER PI-156 puede tomarse como RF-180.

##### Doble hoja formada por LADRYESO 8® y LADRYESO 6®

Como en el caso anterior, la RF de la doble hoja formada por LADRYESO 8® y LADRYESO 6® de Cerámicas Sampedro<sup>4</sup> con 3 cm de panel aislante ISOVER PI-156 puede tomarse como RF 180.

En resumen, los resultados obtenidos son:

Solución constructiva	RF por ensayo (en min)	RF por cálculo (en min)
1 hoja LADRYESO 8®	90	—
Doble hoja LADRYESO 8® más aislante ISOVER PI-156 (3 cm)	—	180
Hoja LADRYESO 8® y hoja LADRYESO 6® más aislante ISOVER PI-156 (3 cm)	—	180 <sup>1</sup>

**Tabla 7:** Resistencia al fuego obtenida para distintas soluciones constructivas.

### 9.3.3 Higiene, salud y medio ambiente (RE núm. 3)

El sistema de tabiquería LADRYESO 8® satisface las condiciones adecuadas para garantizar la higiene o la salud de los ocupantes o usuarios de la obra de construcción.

### 9.3.4 Seguridad de utilización (RE núm. 4)

La seguridad de uso de un tabique se valora en virtud de su comportamiento frente a acciones mecánicas externas, tales como impactos de objetos, empujes horizontales, suspensión de cargas pesadas, etc.

Este ensayo fue realizado por LGAI según las directrices y criterios de la Guía DITE núm. 003, *Internal partition kits*.

El ensayo consta de 2 partes:

- Una primera serie de impactos, cargas y choques con cargas bajas, diseñada para observar la resistencia del tabique a los daños funcionales y valorar en función de éstos su durabilidad (véase 9.3.7).
- Una segunda serie idéntica a la anterior pero con cargas mayores, diseñada para observar la resistencia del tabique a los daños estructurales y valorar en función de éstos la seguridad de uso del tabique.

**Nota:** Se clasifican los daños como:

- Daños estructurales: aquéllos que comprometen la estabilidad e integridad del tabique.
- Daños funcionales: aquéllos daños fácilmente reparables y que en ningún caso ponen en peligro el cumplimiento de los requisitos esenciales.

<sup>4</sup> La RF de la hoja simple de LADRYESO 6® de Cerámica Sampedro se ha obtenido por ensayo (véase DAU 00/002), en el que se obtuvo una RF 90.

Para el establecimiento de los valores de las cargas que se deben aplicar en ambos casos (daños funcionales y daños estructurales), se ha catalogado el tabique (según el sistema de clasificación dado por la Guía DITE), como:

- Categoría de uso: III
- Categoría de cargas: a

El significado de estas categorías es el siguiente:

- Categoría de uso III: zonas fácilmente accesibles al público. Riesgo de accidentes y mal uso.
- Categoría de cargas a: objetos pesados, como lavaderos, estanterías.

Los ensayos realizados relativos al requisito esencial núm. 4 y los valores de las cargas que se deben aplicar de acuerdo con las categorías anteriores son:

- Daños estructurales, impacto de cuerpo duro (10 J)
- Daños estructurales, carga vertical excéntrica (100 kg, 24 h)
- Daños estructurales, impacto de cuerpo blando (300 J)

Los resultados de la serie de ensayos realizada demuestran un comportamiento adecuado de la tabiquería LADRYESO 8<sup>®</sup>, puesto que se cumplen los requisitos establecidos de deformación instantánea y residual máximas, huellas dejadas por los impactos, no ocurrencia de penetración y no colapso del tabique.

### 9.3.5

#### Protección contra el ruido (RE núm. 5)

##### Aislamiento al ruido aéreo

El aislamiento al ruido aéreo de un elemento constructivo vertical puede caracterizarse, según establece la reglamentación NBE CA-88, de acuerdo con el cálculo de la ley de masas. Para elementos cuya masa superficial (m) no supera los 150 kg/m<sup>2</sup>, el valor R del aislamiento puede calcularse según la fórmula siguiente:

$$R = 16,6 \cdot \log m + 2 \text{ (en dBA)}$$

La masa nominal de la pieza LADRYESO 8<sup>®</sup> es de 22,0 kg y la masa superficial de la tabiquería (sin ningún revestimiento adicional como alicatados u otros) es de 76 kg/m<sup>2</sup>, por lo que el valor de R de la tabiquería LADRYESO 8<sup>®</sup> es de 33,2 dBA.

### 9.3.6

#### Ahorro de energía y aislamiento térmico (RE núm. 6)

##### Coefficiente K de transmisión térmica

Se ha calculado el coeficiente K de transmisión térmica de acuerdo con los valores característicos de los materiales establecidos por la norma NBE-CT-79 y el método de cálculo establecido por la norma EN ISO 6946.

Las soluciones constructivas consideradas y sus valores de coeficiente de transmisión térmica son:

Solución constructiva	Valor calculado de K (en W/m <sup>2</sup> K)
1 hoja LADRYESO 8 <sup>®</sup>	2,2
Doble hoja LADRYESO 8 <sup>®</sup> más aislante ISOVER PI-156 (3 cm)	0,7
Doble hoja LADRYESO 8 <sup>®</sup> más aislante ISOVER PI-156 (6 cm)	0,5
Doble hoja LADRYESO 8 <sup>®</sup> y LADRYESO 6 <sup>®</sup> más aislante ISOVER PI-156 (3 cm)	0,8
Doble hoja LADRYESO 8 <sup>®</sup> y LADRYESO 6 <sup>®</sup> más aislante ISOVER PI-156 (6 cm)	0,5

**Tabla 8:** Valores calculados del coeficiente K para distintas soluciones constructivas.

### 9.3.7

#### Aspectos de durabilidad y servicio

##### 9.3.7.1

###### Introducción

La durabilidad de la tabiquería LADRYESO 8® se evalúa sobre la base de su capacidad de resistir, sin menoscabo de sus propiedades funcionales y estéticas, las siguientes solicitaciones:

- Acciones mecánicas leves debidas a impactos y a cargas verticales y horizontales leves
- Deformaciones de los forjados
- Focos de calor localizados próximos al tabique

Asimismo, se ha medido la planeidad de acabado del tabique de todos los tabiques ensayados.

##### 9.3.7.2

###### Resistencia del tabique a acciones mecánicas leves

Esta resistencia del tabique se valora en virtud de su comportamiento frente a acciones mecánicas externas, tales como impactos de objetos, empujes horizontales, suspensión de cargas, etc.

Los ensayos realizados relativos al requisito adicional de durabilidad y las cargas aplicadas en cada caso son:

- Daños funcionales, impacto de cuerpo duro (6 J)
- Daños funcionales, carga vertical excéntrica (50 kg, carga cíclica)
- Daños funcionales, impacto de cuerpo blando (3 x 120 J y 1 x 240 J)

Los resultados de la serie de ensayos realizada demuestran un comportamiento adecuado de la tabiquería LADRYESO 8®, puesto que se cumplen los requisitos establecidos de flecha instantánea, flecha residual, huecos dejados por los impactos y daños funcionales.

##### 9.3.7.3

###### Resistencia del tabique al desarrollo de fisuras debidas a las deformaciones de los forjados

Se ha ensayado un tabique LADRYESO 8® de 3 m x 3 m en las instalaciones del LGAI. El ensayo ha consistido en someter al tabique a una serie de deformaciones verticales en su coronación, aplicadas en perpendicular y en paralelo al tabique, por medio de una prensa.

Estas deformaciones intentan reproducir el efecto de las deformaciones que transmite el forjado de un edificio al tabique LADRYESO 8®. Se han ensayado dos posibilidades: el caso en que el tabique discurre paralelo al forjado y el caso en que discurre en perpendicular. Para cada uno de estos casos se ha repetido el ensayo con la base del tabique con y sin libertad de flexión, intentando reproducir así el efecto de la deformación del forjado inferior sobre el tabique.

La coronación del tabique fue ejecutada con una junta de 20 mm constituida por pasta de adhesiva y sisal, de acuerdo con las instrucciones de instalación del fabricante.

El comportamiento del tabique se considera satisfactorio bajo las deformaciones de la estructura especificadas por las normas tecnológicas para las luces consideradas para la tabiquería LADRYESO 8®.

##### 9.3.7.4

###### Acción de focos de calor próximos al tabique

Se ha sometido un tabique LADRYESO 8® de 1,6 m x 1,6 m a radiación infrarroja por espacio de 6 horas en una de sus caras, provocando una temperatura superficial constante de 50° C. No ha existido ningún tipo de daño, como deflexiones, pérdida de adherencia entre las piezas, fisuras, desconchados, deformaciones residuales u otros.

##### 9.3.7.5

###### Planeidad de acabado del tabique LADRYESO 8®

Se ha medido la planeidad de acabado de los tabiques construidos en el laboratorio con motivo de la elaboración del presente DAU.

Se ha empleado una regla de 2 m y se han realizado 4 medidas en cada uno de los 3 tabiques ensayados, midiéndose las desviaciones máximas en cada caso.

El valor medio de la desviación para todas las probetas medidas (probetas de dimensiones distintas) es de 2,7 mm.

La planeidad de acabado que permite el sistema de tabiquería LADRYESO 8® se considera óptima para satisfacer los requisitos estéticos y funcionales de los tabiques.

## 10. Seguimiento del DAU 00/001

El presente DAU está sujeto a las acciones de seguimiento que periódicamente lleva a cabo el ITeC, de acuerdo con lo establecido en el Reglamento del DAU. El objeto de este seguimiento es comprobar si las características del producto y del sistema constructivo, así como las condiciones de puesta en obra y de fabricación, siguen siendo válidas para los usos a los que el sistema está destinado.

En caso de que existan cambios relevantes que afecten a la validez del DAU, éstos darán lugar a una nueva edición del DAU que anulará la anterior (esta nueva edición tomará el mismo código del DAU que anula y una nueva letra de edición). La nueva edición del DAU se incorporará en formato pdf a la página web del ITeC [www.itec.es](http://www.itec.es).

Cuando las modificaciones sean menores y no afecten a la validez del DAU, éstas se recogerán en una lista de modificaciones que complementa y modifica puntualmente la edición vigente del DAU. Dicha lista se incorpora como capítulo 13 de este DAU.

## 11. Comentarios de la comisión de expertos

La Comisión de Expertos realiza las siguientes consideraciones:

- Es necesaria la independencia del tabique de la estructura del edificio, y en particular de los forjados.
- Es necesario hacer compatible la rigidez propia del sistema LADRYESO 8® con la deformabilidad de la estructura, de modo que el sistema pueda admitir las deformaciones activas y diferidas de la estructura sin desarrollar fisuras. Para ello es necesario el uso de juntas elásticas en el encuentro del tabique con la estructura.
- En el caso de que el tabique se acabe con enlucido y pintura, es necesario garantizar la opacidad del recubrimiento. Para ello se recomienda aplicar un enlucido de 1 a 2 mm de espesor y, posteriormente y en función de la ocurrencia o no del marcado de las juntas, seleccionar el sistema de fijación de la pintura más adecuado en cada caso (imprimación previa, sellador de pintura, etc.). Cuando sea necesario, se puede hacer, además, una prueba de pintura sobre el tabique.
- Si el tabique se acaba con alicatado, en la unión de este al tabique no deben usarse morteros de cemento, sino morteros adhesivos con caseína o con adhesivos en dispersión.
- La empresa instaladora de LADRYESO 8® debe realizar los controles en obra adecuados para garantizar que se cumplen las indicaciones de montaje expresadas en este documento, y en particular que se respecta lo siguiente:
  1. El espesor mínimo indicado para la junta superior del tabique.
  2. El modo de ejecución de las rozas.
  3. Que los requisitos relativos al pintado se especifiquen adecuadamente al equipo encargado del mismo.

## 12. Evaluación de la adecuación al uso y de la durabilidad

Vistas las siguientes evidencias técnicas experimentales obtenidas durante la elaboración del DAU 00/001 siguiendo los criterios definidos en la Guía de Evaluación del DAU 00/001, elaborada por el ITeC:

- los resultados de los ensayos de caracterización del producto
- los resultados de los ensayos y cálculos de adecuación al uso del sistema
- la información obtenida en las visitas de obra realizadas
- las características certificadas del control de la producción de LADRYESO 8®
- las instrucciones para el montaje de la tabiquería LADRYESO 8®

se considera que el ITeC tiene evidencias para declarar que el producto LADRYESO 8®, fabricado por Cerámicas CASAO SA en su planta de producción de Muel (Zaragoza), e instalado por la empresa acreditada por Cerámicas CASAO de acuerdo con las instrucciones

que constan en este DAU, es adecuado para la construcción de:

- paredes divisorias interiores no portantes
- trasdosados de fachada

puesto que cumple todos los requisitos reglamentarios en materia de protección contra incendios, aislamiento acústico y térmico, seguridad de uso, salud e higiene, así como los requisitos de durabilidad y servicio.

En consecuencia, y una vez sometido este documento a la consideración de la Comisión de Expertos y recogidos los comentarios realizados por la Comisión, el ITeC otorga el DAU al producto LADRYESO 8® de Cerámicas CASAO SA.



# 13.

## Lista de modificaciones de la presente edición

La versión informática del DAU recoge, si las hubiera, las actualizaciones, modificaciones y correcciones de la edición E del DAU 00/001, indicando para cada una de ellas su fecha de incorporación a la misma, de acuerdo con el formato de la tabla siguiente.

Número	Página y capítulo	Donde dice...	Debe decir...	Fecha
<b>MODIFICACIONES RESULTANTES DE LA ADAPTACIÓN DEL SISTEMA LADRYESO 8® A LOS SIGUIENTES DOCUMENTOS BÁSICOS DEL CÓDIGO TÉCNICO DE LA EDIFICACIÓN : <u>DB SI, DB SU, DB HE, DB SE, DB SE-AE, DB SE-F, DB HS y DB-HR</u></b>				
<b>Debe añadirse el siguiente texto:</b>				
1	Pág. 5	<i>(se añade al final del 2º párrafo)</i>		1/03/07
	1.2. Usos previstos	<p>Los cerramientos de la envolvente térmica del edificio (medianerías entre edificios) y, en edificios de viviendas, las particiones interiores entre unidades de uso calefactadas y zonas comunes no calefactadas del edificio, se ejecutan con soluciones de doble hoja Ladryeso® y aislamiento térmico intermedio, ya que el aislamiento térmico aportado por las soluciones de una sola hoja no es suficiente para estos usos (véase la tabla 8a).</p> <p><i>(se incorpora después de la tabla 1)</i></p> <p>Las dimensiones anteriores son válidas para estancias de categorías de uso A, B, C1 y C2. Para categorías de uso con exigencias de estabilidad más elevadas (categorías C3, C4, C5, D y E) deben emplearse tabiques de espesor mínimo de 10 cm en una sola hoja.</p> <p>La tabiquería Ladryeso® puede colocarse sobre forjados que cumplan los límites de deformación establecidos por el DB SE. Dichos límites de deformación, así como los criterios de relación entre la tabiquería Ladryeso® y la estructura, se indican en el apartado 6.4 (véase también la modificación núm. 6).</p>		
<b>El siguiente texto substituye a la totalidad del capítulo:</b>				
2	Pág. 7	<b>2.4. Paneles aislantes de lana de vidrio</b>		9/10/06
	2.4. Paneles de lana de vidrio	<p>Paneles de lana de vidrio que constituyen la capa de aislamiento térmico y acústico intermedia de las soluciones de dobles hojas Ladryeso®. Pueden emplearse los productos comerciales que se indican a continuación, u otros con características y prestaciones equivalentes, siempre que dispongan del marcado CE. Para el diseño de la solución deben tomarse las especificaciones del producto certificadas bajo el marcado CE.</p> <p>Panel semirígido de lana de vidrio PI-156, de Isover:</p> <ul style="list-style-type: none"> <li>- Dimensiones: 1.350 mm x 600 mm.</li> <li>- Espesores: 30 / 40 / 50 / 100 mm.</li> <li>- Reacción al fuego: Clase A1.</li> <li>- Conductividad térmica declarada (<math>\lambda_D</math>): 0,036 W/m·K.</li> <li>- Resistencia térmica (<math>m^2 \cdot K/W</math>): 0,80 / 1,10 / 1,40 / 2,80 (para los espesores 30 / 40 / 50 / 100 mm).</li> <li>- Comportamiento al agua: no hidrófilo.</li> <li>- Densidad aproximada: 22 kg/m<sup>3</sup>.</li> </ul>		
		<b>Donde dice...</b>	<b>Debe decir...</b>	
3	Pág. 20	La clasificación de los materiales cerámicos, del yeso y de las pastas de yeso según la norma NBE-CPI-96 es, según su comportamiento ante el fuego, M0 (no combustible).	De acuerdo con la Decisión 96/603/CE (modificada por la Decisión 2000/605/CE), las piezas de arcilla cocida, así como el yeso y las pastas de base de yeso, se clasifican como clase A1 de reacción al fuego "sin contribución al fuego".	9/10/06
	9.3.2.1 Reacción al fuego	De acuerdo con la Decisión 96/603/CE (modificada por la Decisión 2000/605/CE), las piezas de arcilla cocida, así como el yeso y las pastas de base de yeso, se clasifican como clase A1 de reacción al fuego "sin contribución al fuego".	En consecuencia, la clase de reacción al fuego del producto Ladryeso 8® es la clase A1.	

**El siguiente texto sustituye a la totalidad del capítulo:**

4 Pág. 20 1 hoja Ladryeso 8<sup>®</sup> 9/10/06

9.3.2.2 Resistencia al fuego

La resistencia al fuego de un tabique Ladryeso 8<sup>®</sup> con un enlucido de yeso fino de 2 mm de espesor por ambas caras, obtenida por ensayo según la norma UNE23-093-81 y UNE-EN 23-764-1, ha sido RF-90. El comportamiento funcional, de estanqueidad y de emisión de gases inflamables del tabique durante este ensayo ha sido satisfactorio durante toda la duración del mismo -125 minutos-, habiendo sido el aislamiento térmico el criterio limitante del ensayo.

Por otro lado, de acuerdo con el Anejo F del DB SI, la resistencia al fuego de un tabique de obra de fábrica cerámica de entre 40 y 80 mm de espesor, guarnecido por ambas caras con sendas capas de yeso de 15 mm, es EI 90.

En consecuencia, el tabique de una hoja Ladryeso 8<sup>®</sup> es apto para aplicaciones cuya exigencia de resistencia al fuego es EI 60. Esta es la exigencia definida por el DB SI 1 para, por ejemplo, separación entre viviendas o para separación de viviendas con zonas comunes del edificio.

Doble hoja Ladryeso 8<sup>®</sup>

De acuerdo con el Anejo F del DB SI, la resistencia al fuego de soluciones constructivas de dos o más hojas, puede considerarse como la suma de la resistencia al fuego de cada hoja simple. De este modo, la resistencia al fuego de las dobles hojas Ladryeso 8<sup>®</sup> (y también las dobles hojas Ladryeso 8<sup>®</sup> y Ladryeso 6<sup>®</sup>) es EI 120.

En general, la inclusión en la doble hoja de una capa de aislamiento térmico de clase de reacción al fuego A1 mejora las prestaciones de resistencia al fuego de la doble hoja Ladryeso<sup>®</sup>, con arreglo al espesor del aislamiento empleado, gracias a la contribución de aislamiento térmico que éste aporta. Para demostrar que una doble hoja Ladryeso<sup>®</sup> con aislamiento térmico intermedio alcanza una resistencia al fuego superior a EI 120 (EI 180, EI 240), será necesario realizar un ensayo específico de la solución considerada.

La tabla 7 resume las exigencias EI para las cuales son aptas las distintas soluciones constructivas:

Solución constructiva	Exigencia de resistencia al fuego (EI) para la que es apta
1 hoja Ladryeso 8 <sup>®</sup>	EI 60
Dobles hojas Ladryeso <sup>®</sup> (8+8 y 6+8)	EI 120

**Tabla 7:** Exigencia de resistencia al fuego (EI) para la que son aptas las distintas soluciones constructivas consideradas.

**El siguiente texto sustituye a la totalidad del capítulo:**

5 Pág. 21 9.3.6 Ahorro de energía y aislamiento térmico (RE núm. 6) 9/10/06

9.3.6 Ahorro de energía y aislamiento térmico (RE núm. 6)

El sistema Ladryeso 8<sup>®</sup>, como cualquier otra fábrica de cerámica hueca, no está destinado por sí mismo a cumplir funciones de aislamiento térmico ya que tiene un potencial aislante térmico modesto. Sin embargo, sí complementa las prestaciones de aislamiento térmico del cerramiento del que forme parte, así como modifica su inercia térmica.

Los valores de transmitancia térmica del sistema Ladryeso 8<sup>®</sup> se indican en la tabla 8a. A continuación se aportan los datos que el proyectista puede emplear en el diseño térmico de la obra.

**Transmitancia térmica**

Las prestaciones térmicas de las dobles hojas Ladryeso 8<sup>®</sup> y de los trasdosados de fachada dependerán fundamentalmente del espesor de la capa aislante interior y de la conductividad térmica declarada por el suministrador a través del marcado CE del aislante, por lo que deberán calcularse caso por caso. A modo de ejemplo, se indican a continuación las prestaciones calculadas de transmitancia térmica de varias soluciones constructivas de una y dos hojas contempladas en el presente DAU, considerando la contribución de los revestimientos (y las resistencias térmicas superficiales). Para realizar estos cálculos se han utilizado los datos de los materiales de la tabla 8b.

Solución constructiva	Transmitancia térmica, U (W/m <sup>2</sup> ·K) <sup>(1)</sup>	Parte de la envolvente térmica	Uso en zonas climáticas según DB-HE1
1 hoja Ladryeso 8 <sup>®</sup>	1,52	Medianerías	No apto
		Particiones interiores que limiten con zonas comunes <sup>(2)</sup>	No apto
Doble hoja Ladryeso 8 <sup>®</sup> más aislante Isover PI-156 (30 mm)	0,53	Medianerías	A, B, C, D, E
		Particiones interiores que limiten con zonas comunes <sup>(2)</sup>	A, B, C, D, E

Doble hoja Ladryeso 8 <sup>®</sup> más aislante Isover PI-156 (50 mm)	0,41	Medianerías	A, B, C, D, E
		Particiones interiores que limiten con zonas comunes <sup>(2)</sup>	A, B, C, D, E
Doble hoja Ladryeso 8 <sup>®</sup> y Ladryeso 6 <sup>®</sup> más aislante Isover PI-156 (30 mm)	0,58	Medianerías	A, B, C, D, E
		Particiones interiores que limiten con zonas comunes <sup>(2)</sup>	A, B, C, D, E
Doble hoja Ladryeso 8 <sup>®</sup> y Ladryeso 6 <sup>®</sup> más aislante ISOVER PI-156 (50 mm)	0,44	Medianerías	A, B, C, D, E
		Particiones interiores que limiten con zonas comunes <sup>(2)</sup>	A, B, C, D, E

**Tabla 8a:** Valores calculados de la transmitancia térmica para distintas soluciones constructivas y uso en zonas climáticas según CTE.

- (1) Valores de transmitancia térmica sin considerar el coeficiente b de reducción de temperatura relacionado al espacio no habitable. Sí incluyen la resistencia superficial de las capas de aire en contacto entre las caras del cerramiento y el ambiente interior.
- (2) Zonas climáticas definidas sin considerar el coeficiente b de reducción de temperatura relacionado, para particiones interiores en contacto con espacios no habitables.

### Crterios para la comprobación de la limitación de condensaciones

La comprobación del comportamiento higrotérmico de las soluciones constructivas proyectadas podrá realizarse a partir de los valores que aparecen en la tabla 8b de este DAU y de los valores del mercado CE de los componentes del sistema declarados por los fabricantes, en las condiciones que define el *DB-HE1* del CTE para la limitación de condensaciones (dimensiones, usos y situación de los tabiques respecto de los espacios divididos, clase de higrometría, las condiciones ambientales exteriores e interiores, etc.).

Las características higrotérmicas nominales de los componentes del sistema Ladryeso 8<sup>®</sup> a emplear en dicha comprobación se indican en la tabla 8b. La conductividad térmica, el coeficiente de difusión del vapor de agua y la densidad corresponden a los valores definidos en la base de datos del programa *LIDER* del CTE para los tabiques de fábrica de ladrillo cerámico hueco sencillo de gran formato, y a valores definidos en la norma UNE-EN 12524 o a valores del mercado CE de los productos para el resto de productos. El calor específico se ha tomado del Anexo A de la norma UNE-EN 1745.

Elemento	Espesor (mm)	Conductividad térmica de la pieza, $\lambda$ (W/m·K)	Densidad (kg/m <sup>3</sup> )	Calor específico, $c_p$ (kJ/kg·K)*	Coficiente de difusión del vapor de agua, $\mu$
Fábrica de ladrillo cerámico de doble hueco de gran formato	60	0,182	--	1,0	10
Yeso	10	0,30	900		4/10
Lana de vidrio PI-156 Isover	30; 40; 50; 100	0,036	22		1

**Tabla 8b:** Características higrotérmicas de los componentes del sistema Ladryeso 8<sup>®</sup>.

Así mismo, se ha estudiado el comportamiento higrotérmico en las condiciones establecidas por el CTE sobre unas soluciones constructivas típicas realizadas con el sistema Ladryeso 8<sup>®</sup>. Únicamente se estima oportuno comentar, en relación al trasdosado de fachada ejecutado con una hoja de Ladryeso 8<sup>®</sup>, que su comportamiento depende en gran medida de las características higrotérmicas y espesores de los elementos que forman parte del sistema, especialmente de las características de la hoja cerámica exterior de fachada y del aislante, si lo hubiera, entre la hoja exterior y el trasdosado.

#### Principios de relación de la tabiquería Ladryeso<sup>®</sup> con la estructura

Los forjados sobre los que se asienta la tabiquería deben cumplir los siguientes requisitos de rigidez, propios de la colocación sobre ellos de cualquier sistema de tabiquería cerámica de elevada rigidez:

- Según el DB SE del CTE, la flecha relativa entre el forjado y el tabique debe limitarse a 1/500 con tabiques de piezas de gran formato, considerando sólo las deformaciones que se producen después de la puesta en obra del elemento (la flecha relativa es el descenso máximo del vano respecto al extremo con menor descenso dividido por la luz del tramo; en caso de voladizos se considera como luz el doble del vuelo).
- Según la instrucción EFHE (de forjados unidireccionales de hormigón estructural realizados con elementos prefabricados), la flecha activa de los forjados que vayan a sustentar tabiques (flecha que se produce después de la puesta en obra del elemento) no excederá al menor de los valores L/500 y L/1000+0,5 cm (donde L es la luz del vano y, en el caso de voladizo, 1,6 veces el vuelo).

**Nota:** teniendo en cuenta que el sistema Ladryeso® está constituido por piezas de altura moderada (35 cm), que dan lugar a unas 8 juntas horizontales en tabiques de altura estándar, cada una de las cuales está constituida por una junta de yeso de aprox. 40 mm (distancia entre almas cerámicas de piezas consecutivas), se observa que el sistema tiene una capacidad de deformación en la dirección vertical frente a esfuerzos de compresión mayor a la de un sistema de tabiquería con piezas cerámicas de gran formato. Por el contrario, el hecho de que se trate de un sistema que en obra sólo recibe una capa continua de enlucido (el guarnecido es prefabricado) hace que sea más sensible a la posible fisuración. En consecuencia se considera finalmente apropiado ubicar este sistema dentro del grupo de sistemas de tabiquería de elevada rigidez para los cuales el DB SE limita la flecha relativa tras la puesta en obra del elemento a 1/500 de la luz del tramo.

Para hacer frente a esta deformación el sistema Ladryeso® contempla los siguientes recursos constructivos:

- Junta superior del tabique rellena con pasta de remate, destinada a asumir la deformación del forjado superior.
- Junta inferior ejecutada con alguna de las soluciones de arranque del tabique.
- Encuentros con los elementos estructurales verticales que permitan el movimiento vertical relativo entre éstos y el tabique, a la vez que aporten el sustento que el tabique requiera en cada caso frente a las acciones que se prevean sobre él.

La resolución de estas uniones del tabique a la estructura, además de cumplir la función de asumir las posibles deformaciones de la estructura, debe mantener las siguientes funciones propias del tabique:

- Función separadora (aislamiento acústico, térmico y frente al fuego): la continuidad entre tabique y estructura debe ser suficiente para no comprometer las prestaciones de separación propias del tabique.
- Función autoportante y resistente frente a acciones horizontales: la continuidad mecánica entre tabique y estructura debe ser suficiente para garantizar la estabilidad lateral del tabique.

<b>7</b>	Pág. 16  6.9 Rozas	(se añade al principio del apartado)  El tendido de instalaciones se realizará preferentemente por patinillos, techos o suelos técnicos, tabiques técnicos, etc. Cuando esto no sea posible, las instalaciones discurrirán por rozas realizadas en elementos de espesor adecuado. La pieza Ladryeso 8® es apta para el tendido de tuberías de agua, puesto que es de hueco doble.  En hojas constituidas por Ladryeso 6® (por ejemplo en dobles hojas Ladryeso 6®, aislamiento intermedio y Ladryeso 8®), las instalaciones de agua discurrirán sobre la hoja Ladryeso 8®.	1/3/07
<b>8</b>	Pág. 20  9.3.4 Seguridad de utilización (RE núm. 4)	(se añade al final del apartado)  Del comportamiento observado de la tabiquería Ladryeso® frente a impactos, empujes horizontales y cargas excéntricas, resultan las dimensiones de los tabiques (longitud y altura máximas y espesor mínimo) que son adecuadas para las distintas categorías de uso de las estancias del edificio separadas por la tabiquería, que quedan especificadas en el apartado 1.2 del DAU (véase también la modificación núm. 1).	1/03/07
<b>El siguiente texto sustituye a la totalidad del capítulo:</b>			
<b>9</b>	Pág. 21 9.3.5 Protección contra el ruido (RE núm. 5)	<b>9.3.5. Protección frente al ruido (RE núm. 5)</b>  <b>9.3.5.1 Aislamiento al ruido aéreo</b>  El aislamiento al ruido aéreo de un elemento constructivo vertical puede caracterizarse, según establece el DB-HR, de acuerdo con la ley de masa. Para elementos cuya masa superficial (m) no supere los 150 kg/m <sup>2</sup> , el valor R <sub>A</sub> del índice global de reducción acústica de un elemento constructivo, puede calcularse según la fórmula siguiente:  $R_A = 16,6 \cdot \log m + 5$ (en dBA)  El valor de R <sub>A</sub> de la tabiquería Ladryeso 8® es de 33 dBA.  Los valores mínimos de los índices de reducción sonora de los elementos constructivos interiores de separación (R <sub>A</sub> ) exigidos por el DB-HR son:  - Separación entre misma unidad de uso (habitables y protegidos): R <sub>A</sub> ≥ 33 dBA.  - Separación con zonas comunes y recintos protegidos con puertas o ventanas: R <sub>A</sub> ≥ 50 dBA (muro) y R <sub>A</sub> ≥ 30 dBA (puertas y ventanas).  - Separación con zonas comunes y recintos habitables con puertas o ventanas: R <sub>A</sub> ≥ 50 dBA (muro) y R <sub>A</sub> ≥ 20 dBA (puertas y ventanas).  Los valores de R <sub>A</sub> de la tabiquería Ladryeso 8® la hacen apta para separación de recintos de la misma unidad de uso.  Los elementos constructivos interiores de separación, así como las fachadas, cubiertas, medianerías y los suelos en contacto con el aire exterior que conforman cada recinto de un edificio deben tener, en conjunción de los elementos constructivos adyacentes, unas características tales que se cumplan los valores mínimos de aislamiento al ruido aéreo	31/10/08

definidos en el apartado 2.1.1 del DB-HR:

- Separación entre distintas unidades de uso (protegido / habitable):  $D_{nT,A} \geq 50 / 45$  dBA.
- Muros colindantes con otros edificios (medianerías):
  - o Cerramiento individual:  $D_{2m,nT,Atr} \geq 40$  dBA
  - o Ambos cerramientos:  $D_{nT,A} \geq 50$  dBA
- Separación de recinto de instalaciones y actividades (protegido / habitable):  $D_{nT,A} \geq 55 / 45$  dBA.
- Separación de zonas comunes sin puertas ni ventanas (protegido / habitable):  $D_{nT,A} \geq 50 / 45$  dBA.
- Separación de recintos protegidos frente a ruido procedente del exterior en general:  $30 \leq D_{2m,nT,Atr} \leq 47$  dBA (tabla 2.1 DB-HR).

El proyectista comprobará el cumplimiento de las exigencias mínimas del DB-HR arriba indicadas en los distintos recintos del edificio, de acuerdo con la metodología contemplada en la opción general del DB-HR (véase el apartado 3.1.3), empleando los valores del índice global de reducción acústica ponderado A ( $R_A$ ) de los tabiques Ladryeso 8<sup>®</sup>.

En este cálculo se tendrán en cuenta las dimensiones de los recintos del edificio y se considerarán todos los caminos de transmisión acústica entre los recintos separados por el elemento vertical en cuestión.

Los elementos constructivos deberán disponerse de acuerdo con las condiciones de diseño y ejecución de uniones entre elementos definidas en los apartados 3.1.4 y 5 del DB-HR.

### 9.3.5.2 Absorción acústica

La reglamentación española contempla la limitación del ruido reverberante en determinados recintos. El apartado 2.2 del DB-HR establece límites del valor del *tiempo de reverberación* para aulas o salas de conferencias y para comedores o restaurantes, así como valores máximos de absorción en *zonas comunes* de edificios de uso residencial o docente colindantes con *recintos habitables* con los que comparten puertas.

Los requisitos del apartado 2.2 del DB-HR deben comprobarse en proyecto, considerando la geometría de los recintos implicados y los coeficientes de absorción de las superficies que los conforman, según la metodología del apartado 3.2 del DB-HR.

El coeficiente de absorción acústica medio ( $\alpha_m$ ) de los acabados de yeso, según el "Catálogo de elementos constructivos del CTE", es 0,01.

## APLICABILIDAD DEL DAU 00/001 DURANTE EL PERÍODO TRANSITORIO DE APROBACIÓN DEL CTE

--	--	Se ha revisado la <b>conformidad</b> del producto y de las soluciones constructivas propuestas para dar cumplimiento a las exigencias básicas de la reglamentación. La reglamentación de referencia considerada en el DAU son los Documentos Básicos del CTE: DB SE, DB SI, DB HS, DB SU, DB HE y DB HR.	31/10/08
		Teniendo en cuenta lo anterior, la <b>aplicabilidad</b> del DAU, de acuerdo con las condiciones transitorias prescritas por el RD314/2006, de aprobación del Código Técnico de la Edificación, y del RD1371/2007 de aprobación del DB-HR, es:	
		<b>DAU plenamente aplicable en cualquier proyecto de edificación y para todos los requisitos básicos.</b>	

El usuario del DAU debe consultar siempre la versión informática de la edición E del DAU 00/001, que se encuentra disponible en la página web del Instituto, [www.itec.es](http://www.itec.es), para así cerciorarse de las modificaciones del mismo que hayan podido surgir durante su vigencia.



**Institut de  
Tecnologia de la Construcció  
de Catalunya**

Wellington 19  
E-08018 Barcelona  
tel. 933 09 34 04  
fax 933 00 48 52  
e-mail: [qualprod@itec.es](mailto:qualprod@itec.es)  
<http://www.itec.es>

