

DAU

09/054 B

Documento de adecuación al uso

Denominación comercial:

Termobrick®

14, 19, 24 y 29

Titular del DAU:

Ceranor SA

Planta de producción:

Ceranor SA
Polígono Industrial El Tesoro s/n
24200 Valencia de Don Juan (León)
Tel. 987 750 800
Fax 987 752 600

Tipo genérico y uso:

Sistema de obra de fábrica, de una hoja, revestida por ambas caras, ejecutada con bloques cerámicos de arcilla aligerada Termobrick®, para la construcción de muros portantes y cerramientos exteriores en edificios de uso residencial.

Validez:

Desde: 31.03.2009
Hasta: 30.03.2014

Edición y fecha:

B 05.02.2010

La validez del DAU 09/054 está sujeta a las condiciones del Reglamento del DAU. La edición vigente de este DAU es la que figura en el registro que mantiene el ITeC; a título informativo, se incorpora en la página web del Instituto www.itec.es.

Este documento consta de 48 páginas.
Queda prohibida su reproducción parcial.



ITeC

Control de ediciones

Edición	Fecha	Apartados en los que se han producido cambios respecto a la edición anterior:
A	31.03.2009	--
B	05.02.2010	2.1 Piezas base Termoarcilla® 2.2 Piezas complementarias Termoarcilla® 9.2.5 Ahorro de energía y aislamiento térmico

Índice

1.	Descripción del sistema y usos previstos	5
1.1.	Definición del sistema constructivo	5
1.2.	Usos a los que está destinado	5
1.2.1.	Muros portantes	5
1.2.2.	Cerramientos exteriores (no portantes)	6
2.	Componentes del sistema	6
2.1.	Piezas base Termobrick®	6
2.2.	Piezas complementarias Termobrick®	10
2.3.	Otros elementos que intervienen en el sistema de muros Termobrick®	17
3.	Fabricación de las piezas	18
3.1.	Materias primas	18
3.2.	Proceso de fabricación	18
3.3.	Presentación del producto	18
4.	Control de la producción	19
4.1.	Control de materias primas	19
4.2.	Control del proceso de fabricación	19
4.3.	Control del producto final acabado	20
5.	Almacenamiento y transporte de las piezas	21
5.1.	Almacenamiento	21
5.2.	Transporte	21
6.	Criterios de proyecto y ejecución del sistema	21
7.	Referencias de utilización del sistema	22
8.	Visitas de obras	22
9.	Evaluación de ensayos y cálculos	23
9.1.	Introducción	23
9.2.	Ensayos y cálculos de adecuación al uso del sistema	24
9.2.1.	Resistencia mecánica y estabilidad (RE núm. 1), y seguridad de utilización (RE núm. 4)	24
9.2.2.	Seguridad en caso de incendio (RE núm. 2)	29
9.2.3.	Higiene, salud y medio ambiente (RE núm. 3)	29
9.2.4.	Protección frente al ruido (RE núm. 5)	34
9.2.5.	Ahorro de energía y aislamiento térmico (RE núm. 6)	35
9.2.6.	Aspectos de durabilidad y servicio	38
10.	Seguimiento del DAU	40
11.	Comisión de Expertos	40
12.	Documentos de referencia	41
13.	Evaluación de la adecuación al uso	43
14.	Condiciones de uso del DAU	44
15.	Lista de modificaciones de la presente edición	45

Página en blanco

1.

Descripción del sistema y usos previstos

1.1.

Definición del sistema constructivo

El sistema de obra de fábrica con bloque Termobrick®, en lo sucesivo sistema de muros Termobrick®, está formado por una hoja revestida, compuesta por bloques cerámicos de arcilla aligerada, con perforaciones verticales y junta vertical machihembrada, colocados con junta horizontal de mortero y junta vertical a hueso. Para la resolución de encuentros y puntos singulares se utilizan piezas complementarias o piezas base cortadas por medios mecánicos, según el caso.

Los revestimientos exteriores considerados son¹:

- Mortero monocapa de cemento.
- Mortero monocapa de cal y cemento.
- Pintura sobre enfoscado tradicional.

El revestimiento interior es un enyesado con las mismas características que los utilizados en la obra de fábrica tradicional.

Los criterios de diseño y ejecución de los sistemas de muros de bloques cerámicos de arcilla aligerada se hallan definidos en el documento *Criterios*², aceptado como referencia por el Instituto de Tecnología de la Construcción de Cataluña (ITeC).

El documento *Criterios* está sujeto a actualizaciones. La versión autorizada a efectos de este DAU será la indicada por el ITeC. Se puede encontrar en su página web: www.itec.es.

Asimismo debe considerarse el cumplimiento de las exigencias básicas desarrolladas en los documentos básicos o DB del *Código Técnico de la Edificación* (CTE en adelante).

1.2.

Usos a los que está destinado

1.2.1.

Muros portantes

Las soluciones descritas están destinadas al uso en edificios de muros de carga de hasta tres alturas, de aproximadamente tres metros entre forjados³, para uso⁴ residencial⁵.

Los muros pueden ser de cualquier espesor en función del cálculo, salvo aquellos que estén en contacto con ambiente exterior, cuyo espesor mínimo debe ser de 24 cm para las soluciones consideradas en este DAU. El espesor utilizado debe cumplir los diferentes requisitos de la normativa vigente, de acuerdo con la ubicación del muro en el edificio.

Los muros de las plantas sótano se pueden resolver con fábrica de bloques Termobrick® sin armar⁶ si se cumplen los criterios del anexo E del Eurocódigo 6, parte 1-1.

En el caso de que el sistema se utilice en zonas donde la aplicación de la norma sísmica vigente sea obligatoria, deberá justificarse que la solución constructiva utilizada cumple con los requisitos dispuestos en dicha norma (véase el documento *Criterios*, apartado 3.1.1.6 “Criterios para zonas sísmicas” y las modificaciones vigentes de este apartado).

Respecto al aislamiento térmico, véase el apartado 9.2.5, “Transmitancia térmica”. Asimismo, en relación con las exigencias del DB HE Ahorro de energía del CTE, debe consultarse la tabla 21 en la que se indican los valores térmicos de los muros Termobrick® objeto de DAU. Cuando sea necesario se tomará de la Tabla 23 el complemento de resistencia térmica que debe añadirse al sistema de muros Termobrick® analizado, en función de la zona climática de proyecto.

En este DAU se han considerado soluciones de forjados unidireccionales con viguetas prefabricadas⁷.

¹ Aunque no se ha considerado en este documento, también es posible emplear otros revestimientos exteriores en muros con bloques Termobrick®.

² Véase referencia en el apartado 12 del DAU.

³ Aunque no se ha considerado en este documento, también es posible la construcción de muros con bloques Termobrick® de más de tres metros de altura.

⁴ El hecho de que este documento DAU especifique el uso residencial no excluye otros usos para el bloque Termobrick®.

⁵ Edificios o zonas destinados al alojamiento de personas, ya sea temporal o permanente (viviendas, hoteles, hostales, pensiones, etc.). No incluye zonas o partes del edificio con exigencias funcionales superiores a las de la vivienda, como zonas de reuniones culturales, recreativas o religiosas.

⁶ Aunque no se ha considerado en este documento, también es posible resolver los muros de planta sótano con fábrica armada de Termobrick®.

⁷ Aunque no se ha considerado en este documento, también es posible utilizar otro tipo de forjados.

1.2.2.

Cerramientos exteriores (no portantes)

Las soluciones descritas están destinadas al uso en edificios con estructura porticada de hormigón⁸ para uso⁹ residencial¹⁰.

Los cerramientos exteriores tendrán un espesor que debe cumplir los requisitos de la normativa vigente; para las soluciones consideradas en este DAU, el mínimo es de 24 cm.

En el caso de que el sistema se utilice en zonas donde la aplicación de la norma sísmica vigente sea obligatoria, deberá justificarse que la solución constructiva utilizada cumple con los requisitos dispuestos en dicha norma (véase el documento *Criterios*, apartado 3.1.1.6 “Criterios para zonas sísmicas” y las modificaciones vigentes de este apartado).

Respecto al aislamiento térmico, véase el apartado 9.2.5, “Transmitancia térmica”. Asimismo, en relación con las exigencias del DB HE *Ahorro de energía* del CTE, debe consultarse la Tabla 21 en la que se indican los valores térmicos de los muros objeto de DAU. Cuando sea necesario se tomará de la Tabla 23 el complemento de resistencia térmica que debe añadirse al sistema de muros Termobrick[®] analizado, en función de la zona climática de proyecto.

⁸ Aunque no se ha considerado en este documento, también es posible utilizar soluciones con fábrica de Termobrick[®] en edificios con estructura metálica.

⁹ El hecho de que este documento especifique el uso residencial, no excluye otros usos para el bloque Termobrick[®].

¹⁰ Edificios o zonas destinados al alojamiento de personas, ya sea temporal o permanente (viviendas, hoteles, hostales, pensiones, etc.). No incluye zonas o partes del edificio con exigencias funcionales superiores a las de la vivienda, como zonas de reunión culturales, recreativas o religiosas.

2.

Componentes del sistema

El sistema de muros de obra de fábrica con bloque Termobrick[®] que se describe en este DAU está compuesto por piezas base y piezas complementarias fabricadas por Ceranor SA, en sus instalaciones de Valencia de Don Juan (León), además de otros elementos adicionales que no son fabricados por el titular del DAU.

En aplicación de la Directiva de Productos de la Construcción 89/106/CEE, las piezas de arcilla cocida deben contar con marcado CE conforme a la norma armonizada UNE-EN 771-1.

Se ha comprobado que Ceranor SA dispone de marcado CE para las piezas Termobrick[®] objeto de este DAU (piezas de Categoría I).

Cumplen, asimismo, los requisitos adicionales establecidos en el documento *Guía de evaluación del sistema Termoarcilla[®]* para uso en muros portantes y cerramientos exteriores, respecto a:

- Características de las piezas base y complementarias
- Piezas complementarias mínimas¹¹ necesarias

2.1.

Piezas base Termobrick[®]

Las piezas Termobrick[®] fabricadas por Ceranor SA en sus instalaciones de Valencia de Don Juan (León) son:

¹¹ Las piezas complementarias mínimas son: terminación, media vertical, plaqueta de 4,8 o espesor próximo, ajuste vertical y dintel de 24 y 29.

Característica ¹¹	Pieza base Termobrick®			
	29	24	19	14
Dimensiones nominales de fabricación [mm] (longitud x anchura x altura) (tolerancia de fabricación) (A)	300 x 290 x 190 (±4,3 x ±4,3 x ±3,4)	300 x 240 x 190 (±4,3 x ±3,9 x ±3,4)	300 x 190 x 190 (±4,3 x ±3,4 x ±3,4)	300 x 140 x 190 (±4,3 x ±3,0 x ±3,4)
Masa [kg] (tolerancia de fabricación) (A)	13,3 (± 5 %)	11,1 (± 5 %)	8,9 (± 5 %)	6,8 (± 5 %)
Resistencia característica ¹² a compresión. Valor mínimo garantizado [N/mm ²] (A)	10	10	10	10
Densidad aparente [kg/m ³] (tolerancia de fabricación) (A)	805 (± 5 %)	815 (± 5 %)	825 (± 5 %)	850 (± 5 %)
Densidad absoluta [kg/m ³] (tolerancia de fabricación) (A)	1770 (± 5 %)	1770 (± 5 %)	1770 (± 5 %)	1770 (± 5 %)
Porcentaje de huecos [%] (tolerancia de fabricación) (A)	53 (± 5 %)	53 (± 5 %)	53 (± 5 %)	53 (± 5 %)
Porcentaje o tasa inicial de absorción de agua en tabla (según UNE EN 772-11) [kg/m ² en 1 minuto] (B) (D)	1,57	1,60	1,61	1,57
Estabilidad dimensional: expansión por humedad (según UNE 67036) [mm/m] (B) (C)	0,282	0,205	0,200	0,223

(A) Valores declarados por el fabricante.

(B) Valores según ensayo.

(C) Característica considerada por el DB SE-F del CTE para la categoría A de ejecución de muros.

(D) Característica considerada por el DB HS del CTE para definir la higroscopicidad de las piezas de la hoja principal.

Tabla 1: Características de las piezas base Termobrick® fabricadas por Ceranor SA.

Las piezas base Termobrick® corresponden a **piezas aligeradas**, según la clasificación incluida en la tabla 4.1 del DB SE-F *Estructuras de fábrica* del CTE.

Las piezas base suministradas en obra deben ajustarse a las características arriba mencionadas.

Las piezas base de Termobrick® fabricadas por Ceranor SA quedan detalladas en las figuras siguientes.

¹² Las normas de ensayo utilizadas se indican en el apartado 2.1 del documento Criterios.

¹³ Resistencia característica obtenida a partir de los valores normalizados de las muestras.

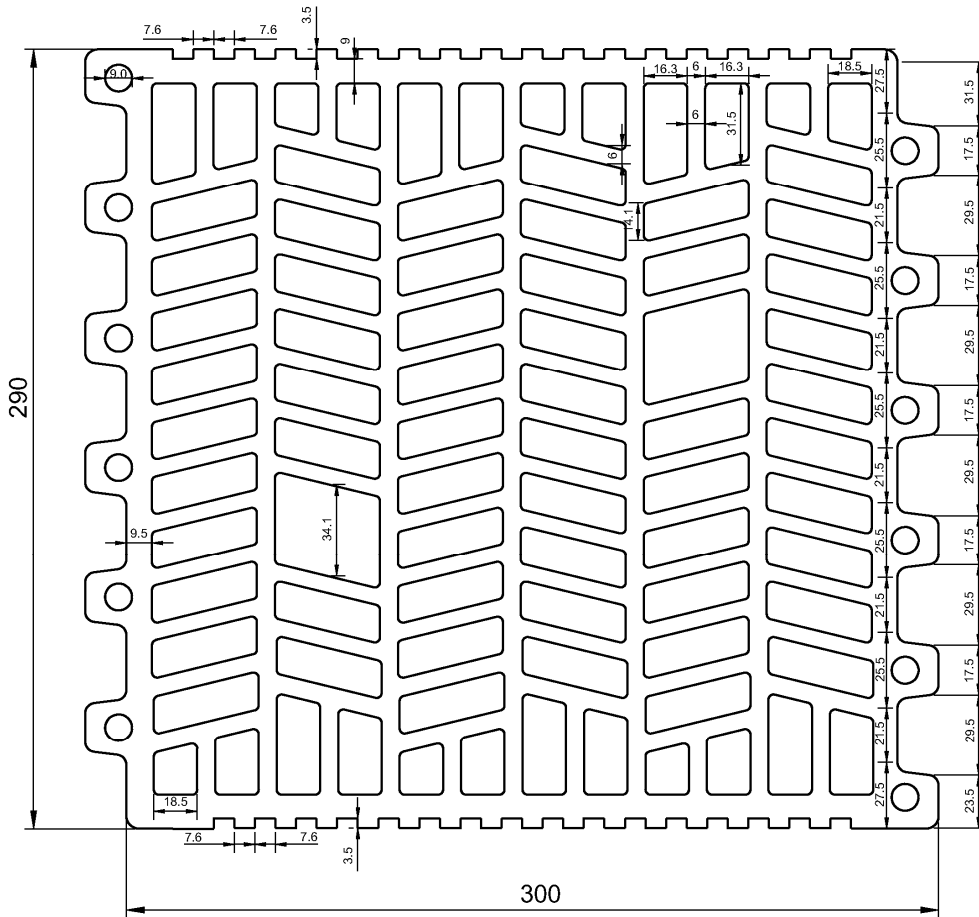


Figura 1: Bloque Termobrick® de 29. Altura nominal de 190 mm.

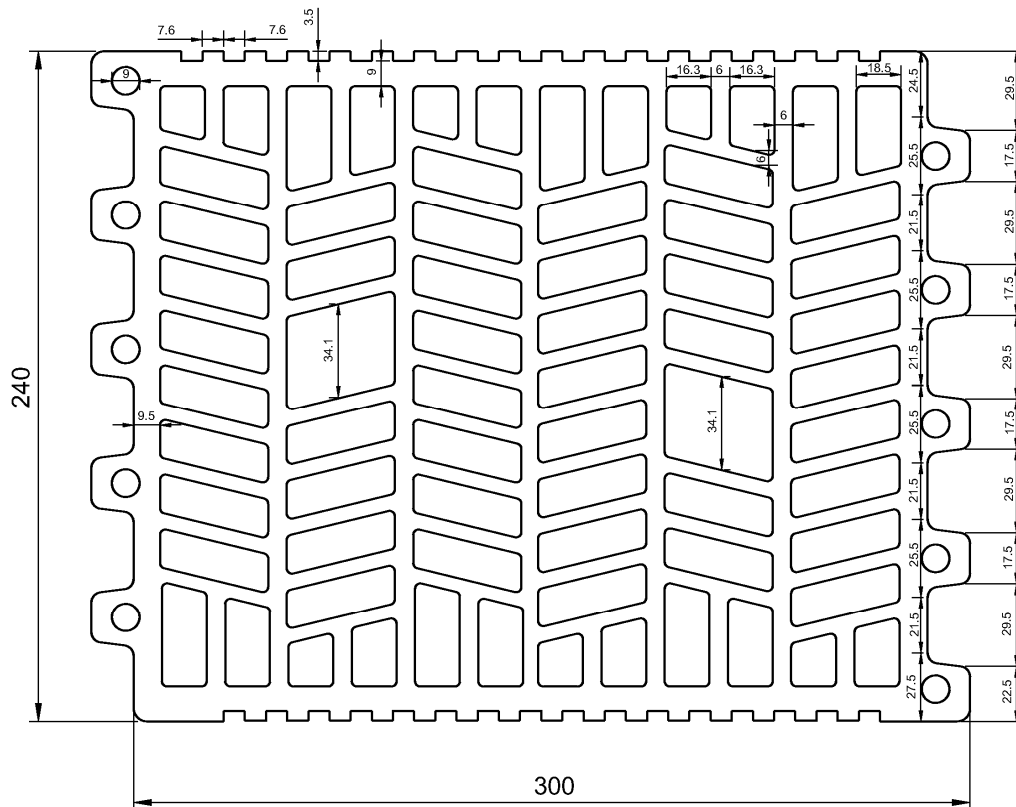


Figura 2: Bloque Termobrick® de 24. Altura nominal de 190 mm.

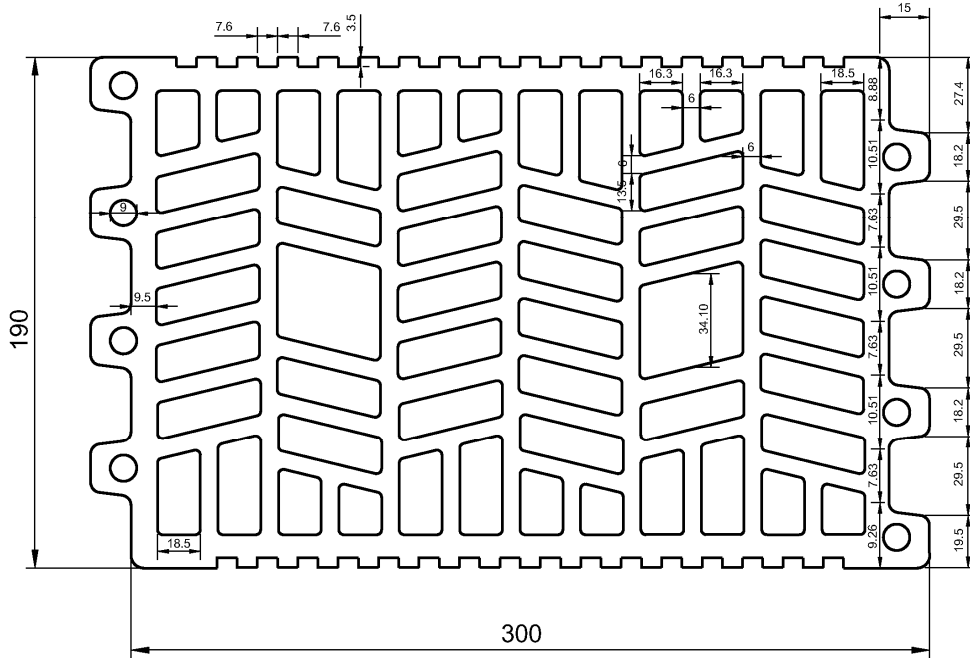


Figura 3: Bloque Termobrick® de 19. Altura nominal de 190 mm.

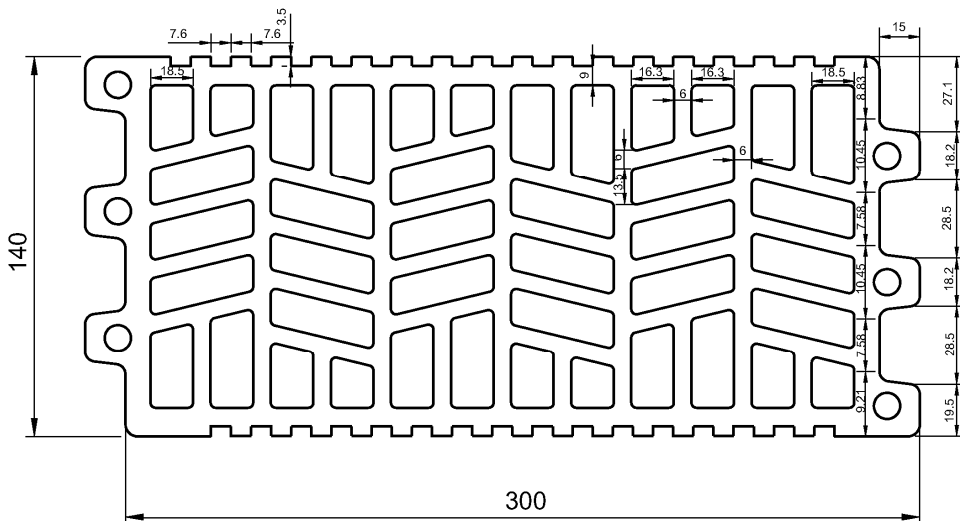


Figura 4: Bloque Termobrick® de 14. Altura nominal de 190 mm.

2.2.

Piezas complementarias Termobrick®

Las piezas complementarias Termobrick® fabricadas por Ceranor SA en sus instalaciones de Valencia de Don Juan (León) son:

Serie de piezas Termobrick®			
29	24	19	14
Media vertical	Media vertical	Media vertical	Media vertical
Terminación	Terminación	Terminación	Terminación
Ajuste vertical ¹³	Ajuste vertical	Ajuste vertical	Ajuste vertical
Dintel ¹⁴	Dintel	Dintel	Dintel
Esquina	Esquina	Esquina	Esquina
Ajuste o modulación ¹⁵	Ajuste o modulación	Ajuste o modulación	Ajuste o modulación
Otras piezas			
Plaqueta ¹⁶ de 4,8			
Plaqueta de 6,0			
Plaqueta de 9,6			
Plaqueta-esquina de 9,6			
Esquina a 45° de 24			
Esquina a 45° de 29			
Dintel de 10			

Tabla 2: Piezas complementarias Termobrick® fabricadas por Ceranor SA.

A efectos de resistencia mecánica, las piezas complementarias Termobrick® con función estructural cuentan con el mismo valor declarado de resistencia a compresión¹⁷ que las piezas base.

Las piezas complementarias suministradas en obra deben ajustarse a las características arriba mencionadas.

Las piezas complementarias que se suministren unidas deberán disponer de un sistema de precorte claramente definido que permita obtener, mediante corte manual, la pieza complementaria acorde con las dimensiones especificadas, adecuada para su uso sin necesidad de manipulación posterior.

A continuación se detallan las piezas complementarias Termobrick® de Ceranor SA. Las tolerancias de sus dimensiones exteriores se ajustarán a la expresión $\pm 0,25 \sqrt{\text{dimensión nominal}}$.

¹⁴ Esta pieza también se denomina media horizontal y remate.

¹⁵ Esta pieza también se denomina zuncho.

¹⁶ Esta pieza también se denomina peine.

¹⁷ Esta pieza también se denomina emparche.

¹⁸ Resistencia característica obtenida a partir de valores normalizados.

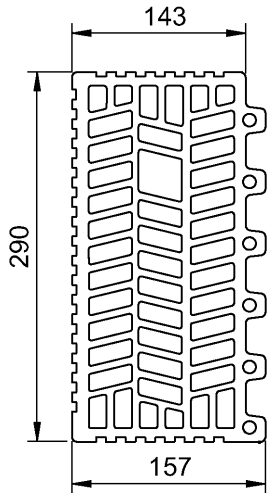


Figura 5: Media vertical de 29. Altura nominal de 190 mm.

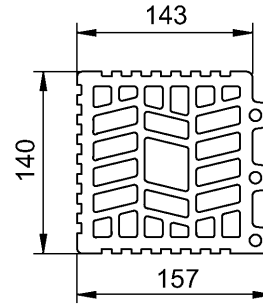


Figura 8: Media vertical de 14. Altura nominal de 190 mm.

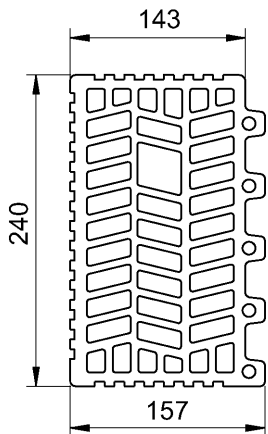


Figura 6: Media vertical de 24. Altura nomina de 190 mm.

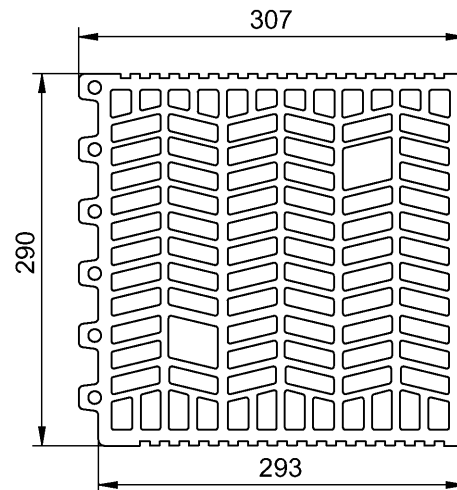


Figura 9: Terminación de 29. Altura nominal de 190 mm.

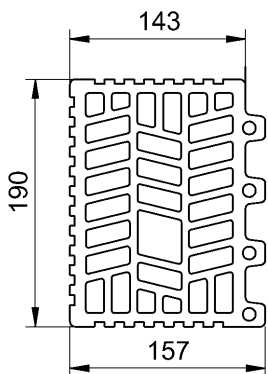


Figura 7: Media vertical de 19. Altura nominal de 190 mm.

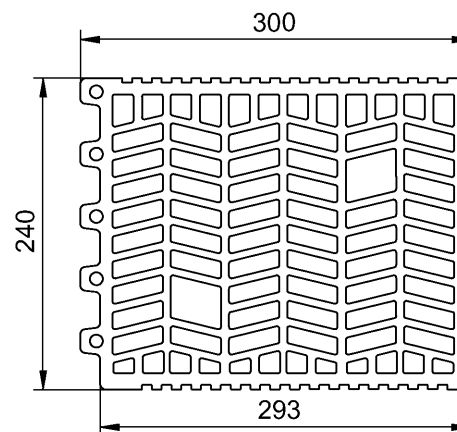


Figura 10: Terminación de 24. Altura nominal de 190 mm.

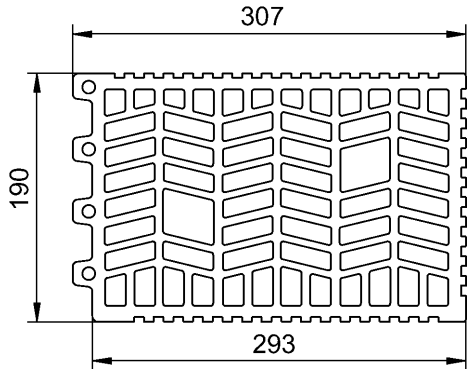


Figura 11: Terminación de 19. Altura nominal de 190 mm.

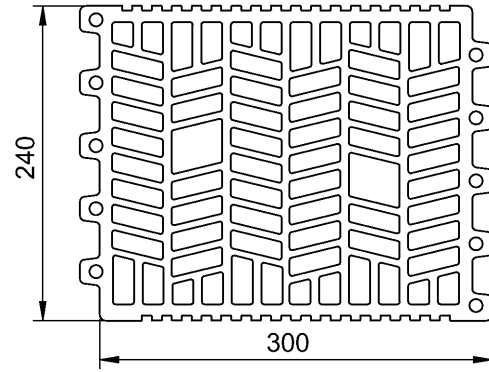


Figura 14: Ajuste vertical de 24. Altura nominal de 140 y 95 mm.

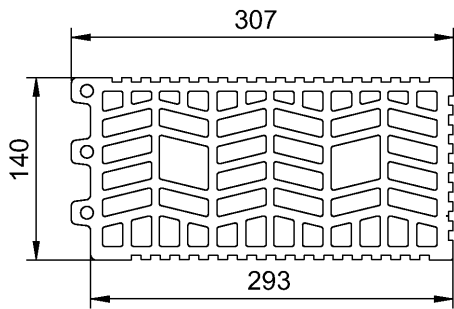


Figura 12: Terminación de 14. Altura nominal de 190 mm.

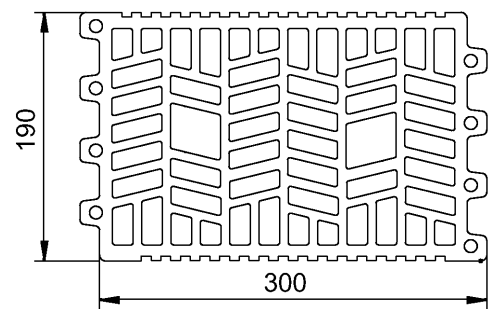


Figura 15: Ajuste vertical de 19. Altura nominal de 140 y 95 mm.

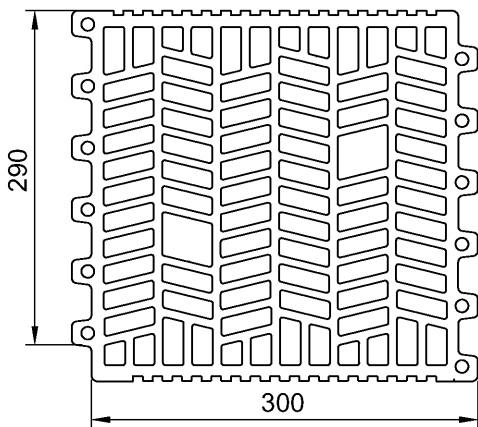


Figura 13: Ajuste vertical de 29. Altura nominal de 140 y 95 mm.

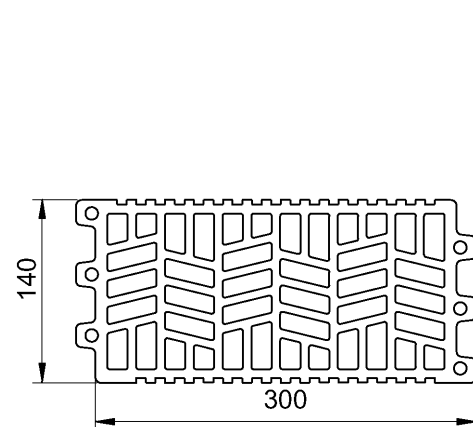


Figura 16: Ajuste vertical de 14. Altura nominal de 140 y 95 mm.

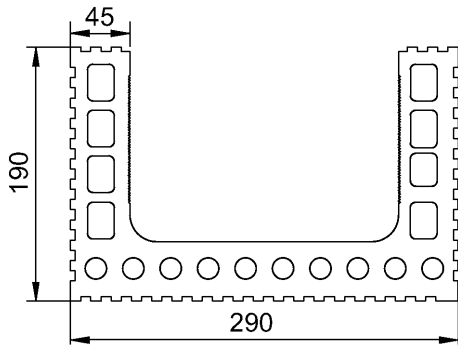


Figura 17: Dintel de 29. Longitud nominal de 330 mm.

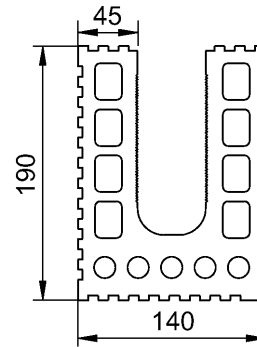


Figura 20: Dintel de 14. Longitud nominal de 330 mm.

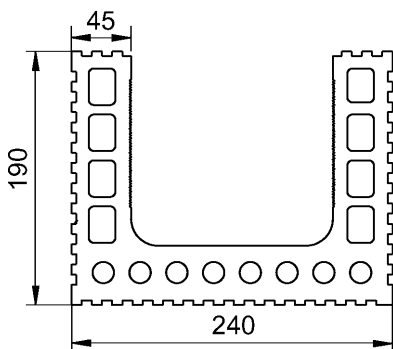


Figura 18: Dintel de 24. Longitud nominal de 330 mm.

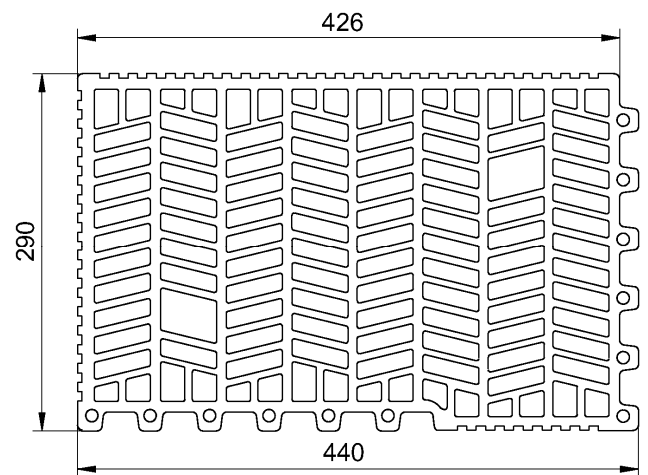


Figura 21: Esquina de 29. Altura nominal de 190 mm.

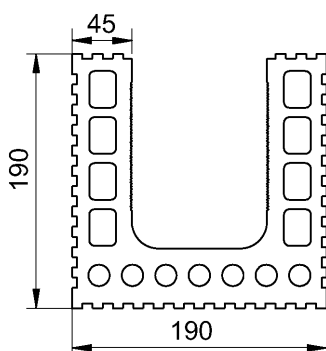


Figura 19: Dintel de 19. Longitud nominal de 330 mm.

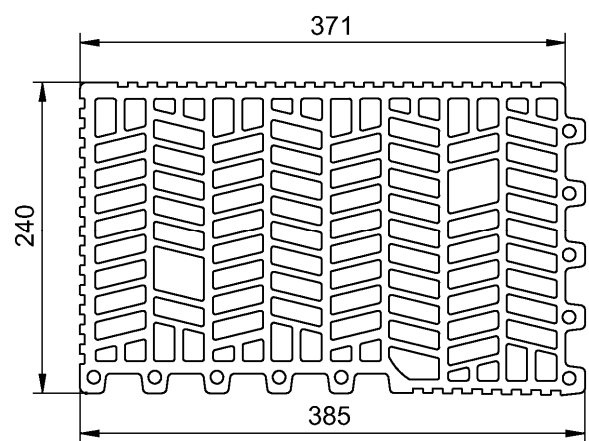


Figura 22: Esquina de 24. Altura nominal de 190 mm.

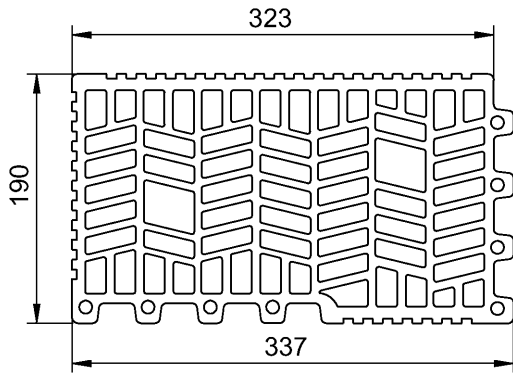


Figura 23: Esquina de 19. Altura nominal de 190 mm.

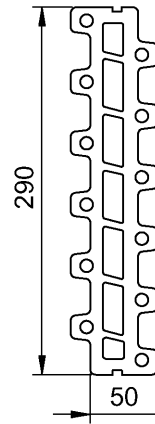


Figura 26: Ajuste o modulación (5) de 29. Altura nominal de 190 mm.

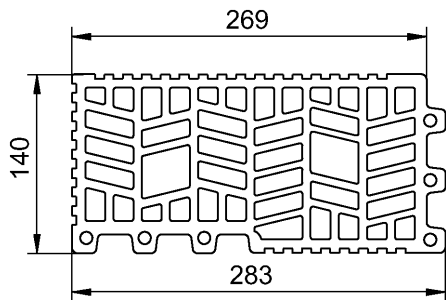


Figura 24: Esquina de 14. Altura nominal de 190 mm.

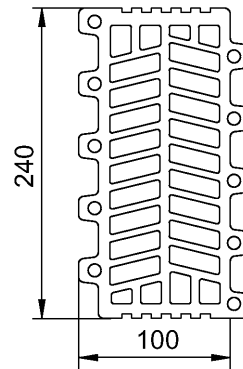


Figura 27: Ajuste o modulación (10) de 24. Altura nominal de 190 mm.

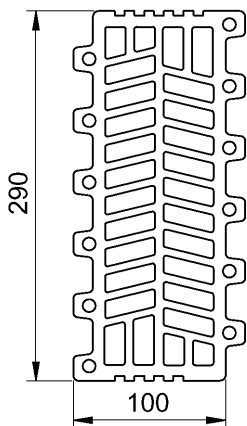


Figura 25: Ajuste o modulación (10) de 29. Altura nominal de 190 mm.

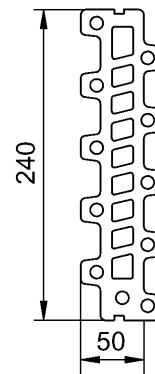


Figura 28: Ajuste o modulación (5) de 24. Altura nominal de 190 mm.

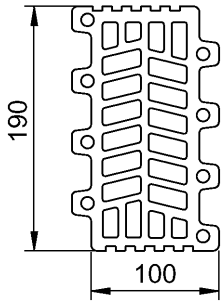


Figura 29: Ajuste o modulación (10) de 19. Altura nominal de 190 mm.

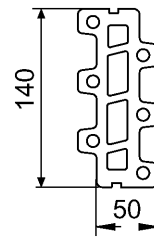


Figura 32: Ajuste o modulación (5) de 14. Altura nominal de 190 mm.

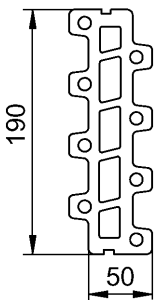


Figura 30: Ajuste o modulación (5) de 19. Altura nominal de 190 mm.

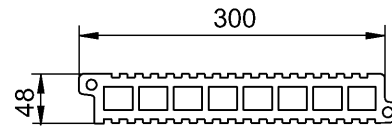


Figura 33: Plaqueta de 4,8. Altura nominal de 190 mm.

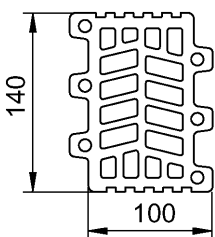


Figura 31: Ajuste o modulación (10) de 14. Altura nominal de 190 mm.

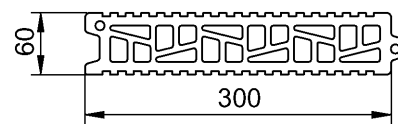


Figura 34: Plaqueta de 6. Altura nominal de 190 mm.

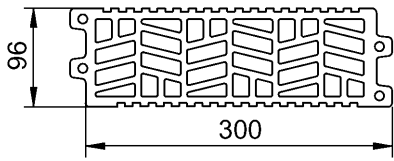


Figura 35: Plaqueta de 9,6. Altura nominal de 190 mm.

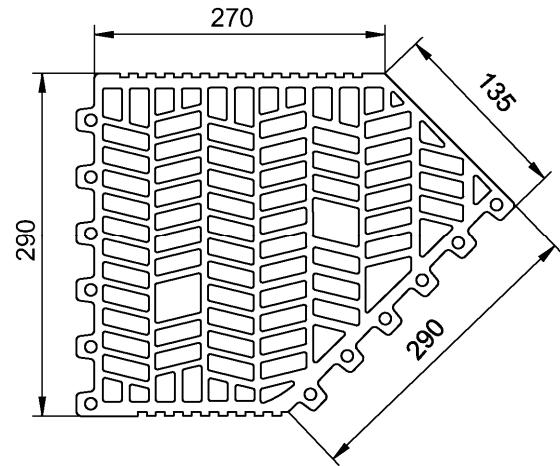


Figura 38: Esquina de 29 a 45°. Altura nominal de 190 mm.

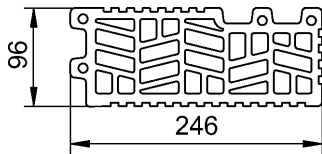


Figura 36: Plaqueta-esquina de 9,6. Altura nominal de 190 mm.

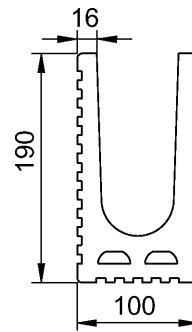


Figura 39: Dintel de 10. Longitud nominal de 330 mm.

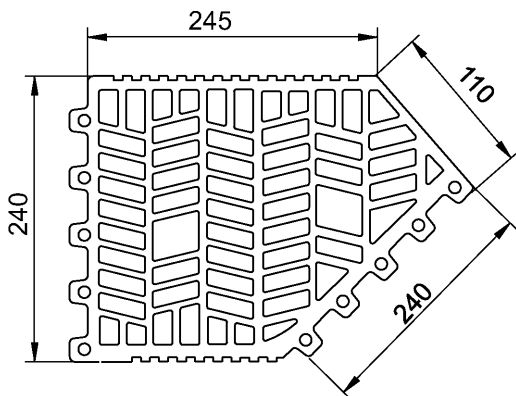


Figura 37: Esquina de 24 a 45°. Altura nominal de 190 mm.

2.3.

Otros elementos que intervienen en el sistema de muros Termobrick®

Los elementos adicionales que componen el sistema de muros Termobrick® son:

- Morteros para tendeles

Se recomienda utilizar morteros de cal y cemento, cuyas condiciones mínimas sean las siguientes:

- Resistencia característica a compresión: La resistencia del mortero debe estar comprendida entre el 0,5 y el 0,75 de la resistencia característica de las piezas¹⁹, siendo como mínimo $7,5 \text{ N/mm}^2$ (M7,5)²⁰
- Dosificación recomendada en volumen de cemento, cal y arena: 1:1/4:4
- Consistencia máxima: asentamiento cono de Abrams = $17 \pm 2 \text{ cm}$
- Granulometría; se recomienda utilizar la indicada en la tabla siguiente:

Tamiz (mm)	% en peso que pasa	Condiciones
4,00	A	A = 100
2,50	B	$80 \leq B \leq 100$
1,25	C	$30 \leq C \leq 100$ C-D ≤ 50
0,63	D	$15 \leq D \leq 70$ D-E ≤ 50
0,32	E	$5 \leq E \leq 50$ C-E ≤ 70
0,16	F	$0 \leq F \leq 30$
0,08	G	$0 \leq G \leq 15$

Tabla 3: Granulometría recomendada para la arena de morteros hechos en obra.

Las especificaciones de los componentes del mortero están recogidas en el documento *Criterios*.

Es recomendable, en particular para muros portantes, utilizar estos morteros, producidos en fábrica o en obra mediante dosificadores, con el fin de asegurar la constancia de sus características.

Se podrán utilizar otros morteros que permitan ejecutar la fábrica con prestaciones mecánicas similares. Véanse los criterios indicados en el punto "Criterios para el cálculo estructural de muros" del apartado 9.2.1.3.

¹⁹ Según el apartado 4.2 del DB SE-F del CTE, para evitar roturas frágiles de los muros la resistencia a compresión del mortero no debe ser superior al 0,75 de la resistencia normalizada de las piezas.

²⁰ Para muros Termobrick® ejecutados con piezas de Ceranor SA, deben utilizarse morteros con resistencia característica a compresión M 7,5.

- Revestimientos exteriores (morteros monocapa y pintura sobre enfoscado tradicional).
- Armadura en tendeles.
- Llaves para juntas de movimiento y enlaces de muros.
- Conectores para encuentros con pilares.
- Perfiles para dinteles.
- Mallas de refuerzo para revestimiento exterior.
- Juntas de movimiento en muros y revestimientos.
- Barreras antihumedad.
- Mortero de alta adherencia o adhesivo de baldosas cerámicas para fijar plaquetas Termobrick®.
- Capa separadora en encuentro con pilares.
- Fijaciones.

Se deberán realizar los controles y verificaciones necesarios para garantizar que los elementos suministrados en obra cumplen con las características establecidas para su utilización en el sistema de muros Termobrick®.

En relación con la obligatoriedad del marcado CE de los componentes del sistema:

- Los morteros diseñados hechos en fábrica deberán disponer de marcado CE conforme a la norma armonizada UNE-EN 998-2.
- Los distintos componentes para la elaboración del mortero hecho en obra deben disponer de marcados CE conforme a las normas que les correspondan²¹.
- El mortero monocapa debe disponer de marcado CE conforme a la norma armonizada UNE-EN 998-1.
- La armadura en tendeles debe disponer de marcado CE conforme a la norma armonizada UNE-EN 845-3. Asimismo se consideran aceptables los aceros establecidos en la EHE y en la norma UNE-EN 10080.
- Las llaves para juntas de movimiento y anclajes de muros deben disponer del marcado CE conformes a UNE-EN 845-1.

²¹ Los cementos comunes conforme a la norma armonizada UNE-EN 197-1, las cales para la construcción conforme a la norma armonizada UNE-EN 459-1 y los áridos conforme a las normas armonizadas UNE-EN 13139 y UNE-EN 13055-1.

3.

Fabricación de las piezas

3.1.

Materias primas

Las materias primas para la elaboración de las piezas Termobrick® son:

- Arcillas.
- Adiciones aligerantes.

3.2.

Proceso de fabricación

El proceso de fabricación de las piezas Termobrick® consta de las siguientes etapas:

- Desmenuzado.
- Mezcla.
- Molienda.
- Amasado.
- Extrusión.
- Secado.
- Cocción.
- Empaquetado o embalaje.

La mezcla arcillosa se prepara con la dosificación establecida a partir de las materias primas. Los molinos y laminadores reducen el tamaño de grano de la mezcla de modo que en el amasado se consiga la consistencia y plasticidad prevista en el proceso.

Al salir la mezcla de la amasadora, pasa por la extrusora (en cuya boquilla se encuentra el molde de la pieza que se va a fabricar) e inmediatamente después por el corte (que dará la altura a las piezas).

Antes de que las piezas lleguen al horno para su cocción, es preciso eliminar la mayor cantidad de humedad posible. Para ello, las piezas pasan por el secadero y, al salir de éste, se apilan en vagonetas para ser introducidas en el horno.

Una vez las piezas salen del horno, son transportadas a la zona donde se empaquetan, según se define en el punto 3.3.

Posteriormente se almacenan en la fábrica hasta su suministro a obra.

La descripción específica de la fabricación se recoge en el Dossier Técnico del DAU.

3.3.

Presentación del producto

Las piezas Termobrick®, según se indica en el Reglamento particular de la marca AENOR para bloques cerámicos de arcilla cocida aligerada para revestir (RP 34.06), deben incluir, como mínimo, los siguientes datos:

- Logotipo de la marca AENOR, u otra marca equivalente²².
- Identificación del fabricante.
- Identificación del lugar de fabricación, si es necesario.
- Identificación de la línea de fabricación, si es necesario.
- Fecha de fabricación: día, mes y año.

Las piezas Termobrick® se suministran en palets de madera de 2 entradas plastificados.

La identificación de cada paquete incluye, como mínimo, el nombre del fabricante, el centro de producción, la etiqueta de marcado CE, el logotipo de la marca AENOR e información relativa a los riesgos y la seguridad de uso.

Las dimensiones y capacidad aproximada de los palets son:

Piezas base de	Dimensiones de la base del palet (m)	Altura del palet (m)	Piezas / palet	Peso aproximado/ palet (kg)
29	0,95 x 0,95	0,95	45	645
24	0,95 x 0,95	1,04	60	705
19	0,95 x 0,95	1,03	75	690
14	0,95 x 0,95	1,06	105	750

Tabla 4: Características de los palets de piezas base Termobrick® fabricadas por Ceranor SA.

²² Marca legalmente establecida con exigencias normativas equivalentes.

4. Control de la producción

Piezas complementarias		Dimensiones de la base del palet (m)	Altura del palet (m)	Piezas / palet
Media vertical	Serie 29	0,95 x 0,95	0,95	45
	Serie 24	0,95 x 0,95	1,04	60
	Serie 19	0,95 x 0,95	1,03	75
	Serie 14	0,95 x 0,95	0,92	90
Terminación	Serie 29	0,95 x 0,95	0,95	45
	Serie 24	0,95 x 0,95	1,04	60
	Serie 19	0,95 x 0,95	1,03	75
	Serie 14	0,95 x 0,95	0,92	105
Ajuste vertical de 14	Serie 29	0,95 x 0,95	0,95	63
	Serie 24	0,95 x 0,95	1,04	84
	Serie 19	0,95 x 0,95	1,03	105
	Serie 14	0,95 x 0,95	0,92	126
Ajuste vertical de 9,5	Serie 29	0,95 x 0,95	0,95	90
	Serie 24	0,95 x 0,95	1,04	120
	Serie 19	0,95 x 0,95	1,03	150
	Serie 14	0,95 x 0,95	0,92	180
Dintel	Serie 29	0,95 x 0,95	1,03	45
	Serie 24	0,95 x 0,95	1,03	60
	Serie 19	0,95 x 0,95	1,03	75
	Serie 14	0,95 x 0,95	1,03	90
Esquina	Serie 10	0,95 x 0,95	1,03	120
	Serie 29	0,95 x 0,95	0,95	30
	Serie 24	0,95 x 0,95	1,04	40
	Serie 19	0,95 x 0,95	1,03	75
Esquina a 45°	Serie 14	0,95 x 0,95	0,92	90
	Serie 29	0,95 x 0,95	0,95	30
	Serie 24	0,95 x 0,95	1,04	60
	Serie 19	0,95 x 0,95	1,03	75
Ajuste o modulación	Serie 14	0,95 x 0,95	1,06	90
	Serie 29	0,95 x 0,95	0,95	45
	Serie 24	0,95 x 0,95	1,04	60
	Serie 19	0,95 x 0,95	1,03	75
Plaqueta	48	0,95 x 0,95	0,90	210
	60	0,95 x 0,95	1,06	210
	96	0,95 x 0,95	0,98	135
Plaqueta - esquina	96	0,95 x 0,95	0,88	120

Tabla 5: Características de los palets de piezas complementarias Termobrick® fabricadas por Ceranor SA.

Los criterios de control de la producción que aplica Ceranor SA en la fabricación de las piezas base y complementarias Termobrick® se realizan de acuerdo con la norma UNE-EN 771-1, con documentos relacionados a esta norma y con los requisitos de control adicionales establecidos para la concesión del DAU.

El control de la producción de las piezas base y complementarias Termobrick® que Ceranor SA tiene implantado en sus instalaciones de Valencia de Don Juan (León) abarca las fases y características que se detallan en las tablas siguientes:

4.1. Control de materias primas

Proceso	Propiedad controlada
Arcilla	Características químicas
	Plasticidad
	Aspecto general
	Elementos extraños
	La CO ₃
Otras adiciones	Empresa suministradora
	Aspecto general
	Elementos extraños
	Humedad

Tabla 6: Controles de recepción de las materias primas de piezas Termobrick® en Ceranor SA..

4.2. Control del proceso de fabricación

Proceso	Propiedad controlada
Mezcla	Dosificación
Molienda	Granulometría
	Humedad
Amasado	Elementos extraños
	Adición aligerante

Proceso	Propiedad controlada
Extrusión	Humedad
	Presión de vacío
	Velocidad de salida
	Estado de moldes
	Corte
	Fisuras
	Aspecto de las piezas
	Dimensión piezas
	Peso piezas
	Angularidad
Secado	Tm/h
	Temperaturas
	Humedad
	Velocidad de secado
	Fisuras y roturas
Apilado	Forma de piezas
	Presión
	Dimensión de las piezas
Cocción	Forma
	Angularidad
	Temperatura horno
	Temperatura humos
	Presión
Empaquetado	Velocidad de cocción
	Piezas defectuosas
	Humedad del prehornado
	Fisuras y roturas
Empaquetado	Forma
	Peso de las piezas
	Dimensiones
	Angularidad

Tabla 7: Controles de fabricación de piezas Termobrick® en Ceranor SA.

4.3. Control del producto final acabado

Proceso	Propiedad controlada
Piezas base Termobrick®	Fisuración
	Tolerancias dimensionales y rango
	Ortogonalidad: paralelismo de las caras
	Espesor paredes
	Ajuste geométrico entre piezas (encaje)
	Desnivel entre cantos
	Desnivel entre tablas
	Planeidad
	Resistencia característica ²³ a compresión
	Densidad absoluta
	Porcentaje de huecos
	Densidad aparente
	Masa del bloque
	Inclusiones calcáreas
Piezas complementarias Termobrick®	Porcentaje inicial de absorción de agua en tabla
	Succión por tabla
	Expansión por humedad
	Heladicidad
	Fisuración
	Tolerancias dimensionales y rango
	Ortogonalidad: paralelismo de las caras
	Espesor paredes
	Ajuste geométrico entre piezas (encaje)
	Desnivel entre cantos
	Desnivel entre tablas
	Planeidad
	Resistencia característica ²² a compresión
	Densidad absoluta
Porcentaje de huecos	
Densidad aparente	
Masa del bloque	
Inclusiones calcáreas	

Tabla 8: Controles del producto final acabado de piezas Termobrick® en Ceranor SA.

²³ Resistencia característica obtenida a partir de valores normalizados.

5.

Almacenamiento y transporte de las piezas

5.1.

Almacenamiento

Las piezas base y complementarias Termobrick® se almacenan de forma controlada y organizada en el patio de la fábrica hasta que son transportadas a obra o a un almacén.

Tanto en el almacén como en la obra debe controlarse el almacenamiento de las piezas Termobrick® para que no sufran desperfectos o malos usos antes de su puesta en obra.

Para el correcto almacenamiento, manipulación y traslado de los palets y piezas Termobrick® se debe tener en cuenta la normativa vigente en cuanto a prevención de riesgos laborales.

5.2.

Transporte

Se debe controlar la carga y descarga de los palets para evitar desperfectos en las piezas.

A la llegada de las piezas a obra, se debe comprobar visualmente que las piezas están en buen estado.

6.

Criterios de proyecto y ejecución del sistema

El sistema de muros Termobrick® debe ser diseñado y ejecutado en obra según se define en el documento *Criterios*²⁴, aceptado como referencia del sistema por el Instituto de Tecnología de la Construcción de Cataluña (ITeC).

El documento *Criterios* está sujeto a actualizaciones. La versión autorizada a efectos de este DAU será la indicada por el ITeC. Se puede encontrar en su página web: www.itec.es.

Para el diseño y ejecución de la envolvente térmica de los edificios según el DB HE *Ahorro de energía*, en cada proyecto deberá verificarse la adecuación de las soluciones constructivas escogidas en función de la zona climática en la que se ubique el edificio.

Asimismo, en aplicación del Real Decreto 47/2007²⁵, debe tenerse en cuenta que la elección de las soluciones de cerramiento, junto con el diseño del edificio y sus instalaciones, puede condicionar la eficiencia energética del edificio.

Las soluciones propuestas deben ser ejecutadas con las piezas base y complementarias de Ceranor SA fabricadas en Valencia de Don Juan (León).

La solución constructiva de apoyo de forjado (muro portante) con pieza L obtenida a partir del corte de la pieza de dintel, apartado 3.2.12 del documento *Criterios*, puede ejecutarse sobre la suela de las piezas de dintel, pero no debe ser ejecutada sobre las alas de las piezas de dintel de Ceranor SA (véase al respecto el punto "Resistencia a compresión", del apartado 9.2.1.1).

Si por alguna causa las soluciones propuestas tuvieran que ejecutarse con piezas de otros fabricantes de bloques de arcilla aligerada que dispongan de DAU, será necesario evaluar la compatibilidad entre las piezas a utilizar (características geométricas, mecánicas y físicas).

²⁴ Véase referencia en el apartado 12 del DAU.

²⁵ *Procedimiento básico para la certificación de eficiencia energética de edificios de nueva construcción*, Real Decreto 47/2007 de 19 de enero.

7. Referencias de utilización del sistema

Los sistemas de muros de bloques cerámicos de arcilla aligerada se llevan utilizando desde el año 1991.

Según datos facilitados por el fabricante, se ha ejecutado una superficie aproximada de 5.800.000 m² de muros con bloques cerámicos de arcilla aligerada fabricados por Ceranor SA en Valencia de Don Juan (León).

8. Visitas de obras

Se realizó un muestreo de obras con muros de bloques cerámicos de arcilla aligerada, acabadas y en ejecución, y se seleccionaron entre ellas 50 obras de toda España, para que fueran representativas del sistema.

Las obras seleccionadas fueron inspeccionadas por técnicos del ITeC durante el primer semestre del 2000.

La información de las visitas de obra realizadas está recogida en el *Informe de las visitas de obra*.

Los aspectos que se enumeran a continuación, identificados como resultado de las visitas de obra realizadas, se destacan como relevantes para una correcta ejecución de las obras con bloques Termobrick®:

Proyecto

- El proyecto deberá contemplar desde el inicio las características del bloque Termobrick® y la adecuada resolución de los puntos singulares. Aquellos proyectos definidos con materiales no previstos por el sistema de muros Termobrick®, deberán revisarse para adecuar su contenido a las características de este sistema constructivo.
- En edificios con muros portantes no es recomendable utilizar luces superiores a 6 metros.
- Con el fin de evitar fisuras que puedan afectar la impermeabilidad del muro, es importante el diseño y ejecución del apoyo o encuentro con el forjado, dado que no existe cámara de aire ni trasdosado por detrás de la única hoja.
- Para evitar problemas causados por posibles fisuraciones en zonas traccionadas de la fábrica:
- Para revestir las fachadas se utilizarán revestimientos y/o soluciones constructivas que puedan absorber las posibles fisuras sin pérdida de impermeabilidad.
- En el diseño de la unión de la fachada con el último forjado, se considerará que el giro del forjado puede provocar fisuras, especialmente en fachadas lisas.
- Debe tenerse especial cuidado en el diseño de los testeros, donde se puedan acusar los efectos de la dilatación térmica (testeros muy soleados) y de la retracción de los forjados.

Ejecución en obra

- Los bloques deben humedecerse antes de su colocación para evitar la deshidratación del mortero.
- En cerramientos o muros exteriores, la separación entre las bandas de mortero del tendel no debe ser superior a 2 cm.
- Se recomienda utilizar morteros de cal y cemento, con las especificaciones indicadas en el apartado 2.3 de documento *Criterios*. Se podrán utilizar otros morteros que permitan ejecutar la fábrica con prestaciones mecánicas similares. Véanse a este respecto las indicaciones del punto “Criterios para el cálculo estructural de muros” del apartado 9.2.1.3.
- No deben realizarse ajustes horizontales abriendo las juntas verticales ni colocando rellenos de mortero (sólo juntas verticales de mortero con dos bandas de mortero, con las condiciones indicadas en el documento *Criterios*).
- Las piezas deben cortarse con una cortadora de mesa, con disco de diámetro adecuado. Si no se dispone de la misma, el corte se realizará con una radial. No deben cortarse bloques con medios manuales.
- Las esquinas, jambas y bordes de las juntas de movimiento verticales deben ejecutarse con piezas complementarias. El uso de piezas cortadas sólo deberá realizarse cuando no puedan reducir las prestaciones de la fábrica.
- Las rozas y rebajes deben realizarse según los criterios indicados en el apartado 5.12 del documento *Criterios*. En muros portantes sería recomendable no realizar rozas; de hacerse, deben cumplirse los criterios de la tabla 4.8 del DB SE-F del CTE.

Mano de obra

- Los albañiles que ejecuten los muros o cerramientos considerados deben tener los conocimientos suficientes para una correcta colocación de bloques Termobrick®, para lo cual el fabricante que suministre los bloques debe realizar, siempre que sea necesario, la oportuna formación del personal de obra.

9.

Evaluación de ensayos y cálculos

9.1.

Introducción

Para la elaboración del presente DAU se han realizado comprobaciones a dos niveles:

1. Ensayos y cálculos del sistema, utilizando piezas representativas de diferentes fabricantes o piezas genéricas para los cálculos²⁶.
2. Ensayos de piezas base y piezas complementarias fabricadas por la empresa Ceranor SA.

Los ensayos de sistema fueron llevados a cabo por distintos laboratorios acreditados o, en su defecto, por laboratorios con experiencia y medios adecuados. Estos laboratorios son:

- LGAI – Technological Center: laboratorios de construcción, mecánica y fuego.
- LBEIN – Centro Tecnológico²⁷.
- CIDEMCO – Centro de Investigación Tecnológica.
- LOEMCO – Laboratorio Oficial para Ensayos de Materiales de construcción.

Los ensayos de piezas base y piezas complementarias han sido realizados en laboratorios acreditados para ensayos de piezas cerámicas de arcilla aligerada.

Los ensayos de sistema se llevaron a cabo de acuerdo con las directrices especificadas por el ITeC en el documento *Plan de ensayos de obra de fábrica*.

Todos los ensayos se realizaron sobre muestras tomadas en fábrica por distintos organismos o por los propios laboratorios, incluidos los ensayos específicos para Ceranor SA, cuya toma de muestras se realizó en Valencia de Don Juan (León).

Además, el fabricante ha aportado algunos ensayos de producto, correspondientes a los ensayos realizados para la concesión y/o seguimiento de la marca AENOR.

Todos los informes de ensayos y cálculos, así como los informes de toma de muestras, constan en el Dossier Técnico del DAU 09/054. A continuación se presenta un resumen de los resultados de los mismos.

²⁶ Cuando ha sido necesario, se han realizado con las piezas del fabricante considerado en este DAU.

²⁷ En el Laboratorio de Control de Calidad de la Edificación (LCCE) del Gobierno Vasco.

9.2.

Ensayos y cálculos de adecuación al uso del sistema

Se ha evaluado la adecuación al uso del sistema de muros Termobrick® en relación con el cumplimiento de la *Guía de evaluación del sistema*.

Esta Guía ha sido elaborada por el ITEC considerando los 6 requisitos esenciales de la Directiva de productos de la construcción 89/106/CEE, del Consejo 21 de diciembre de 1988, y la reglamentación española vigente.

La Guía de Evaluación también recoge las exigencias básicas del CTE que afectan al sistema objeto de DAU. Los valores y métodos de ensayo de este DAU han sido revisados de acuerdo con lo que establecen los *Documentos Básicos* del CTE.

La evaluación del sistema ejecutado con los bloques Termobrick® fabricados por Ceranor SA se ha basado en ensayos, cálculos y visitas de obras, realizados para el conjunto de los fabricantes de bloques cerámicos de arcilla aligerada y completados con ensayos realizados con las piezas de Ceranor SA en todos aquellos aspectos que se han considerado necesarios. Todos los informes relacionados con los ensayos, cálculos y visitas de obras están recogidos en el Dossier Técnico del DAU 09/054 y en el Dossier Técnico del Sistema.

En aquellos valores del sistema obtenidos por extensión de resultados o de forma empírica, el fabricante podrá complementar el DAU, si lo considera oportuno, con ensayos del sistema ejecutados con sus piezas, de acuerdo con los siguientes criterios:

- Utilizar laboratorios acreditados o, en su defecto, laboratorios con experiencia y medios adecuados para realizar los ensayos.
- Realizar ensayos de identificación de los bloques y otros elementos del sistema con los que se construirá la probeta a ensayar.
- La toma de muestras debe ser efectuada por el propio laboratorio o por un organismo inspector.

Los valores que se indican para el sistema deberán estar conformes con la normativa vigente (*Código Técnico de la Edificación*, *Documentos Básicos* u otros documentos normativos) en el momento de la redacción de proyectos.

Los resultados o conclusiones de los ensayos y cálculos del sistema que se realizaron son los siguientes:

9.2.1.

Resistencia mecánica y estabilidad (RE núm. 1), y seguridad de utilización (RE núm. 4)

9.2.1.1

Piezas Termobrick®

Resistencia a compresión

Los resultados de los ensayos de resistencia a compresión, según norma UNE-EN 772-1 realizados con piezas base y piezas complementarias con función estructural han superado el valor mínimo garantizado por el fabricante. En la Tabla 1 del presente DAU se han indicado para cada uno de los anchos de pieza los valores de resistencia característica normalizada.

Ceranor SA garantiza el valor mínimo de resistencia a compresión para las suelas de sus piezas de dintel, sin embargo, no garantiza este valor para las alas de sus piezas de dintel. Por tanto, puede ejecutarse la solución constructiva de apoyo de forjado (muro portante) sobre la suela de las piezas de dintel, pero no debe ejecutarse esta solución sobre las alas de la pieza L obtenida por corte de dintel.

Ajuste geométrico entre piezas

En el control del proceso de fabricación se incorporaron controles que permiten alcanzar el encaje y alineación geométricos considerados en el documento Ensayos DAU 004, *Ensayo de encaje y alineación de piezas de fábrica machihembradas*, en las condiciones establecidas por el ITEC.

Los resultados de los ensayos de encaje y alineación geométricos realizados con piezas base, según el documento Ensayos DAU 004, cumplen los mínimos establecidos para el DAU en el documento *Guía de evaluación del sistema* para uso en muros portantes y en cerramientos exteriores.

9.2.1.2

Sistema de muros Termobrick®

Resistencia a compresión y módulo de deformación de la obra de fábrica Termobrick®

Se realizaron ensayos de muretes según la norma UNE-EN 1052-1, ejecutados con piezas de diferentes anchos y resistencias características, procedentes de distintos fabricantes. Se utilizaron muretes con junta continua y junta interrumpida, con diferentes morteros. Dichos ensayos se llevaron a cabo según el documento *Plan de ensayos de obra de fábrica*.

Partiendo de los ensayos realizados (Informes LGAI, expedientes núm. 22006533 y 22033951), los siguientes valores de resistencia característica pueden considerarse como referencia para la fábrica:

Bloque ²⁸ (a)	Mortero	Nivel de aspecto o fisuración (b)	f _k fábrica (MPa)
			Junta continua*
R100 ≤ f _b < R125	Mortero de cal y cemento 1:¼:4 (c)	Nivel I	2,80
R125 ≤ f _b < R150			3,40
R150 ≤ f _b < R200			4,00

*Valores característicos máximos obtenidos en ensayos:

- 4,43 MPa, para bloques R125 ≤ f_b < R200
 - 6,07 MPa, para bloques con f_b ≥ R200
- a) El porcentaje de huecos de las piezas = 45% - 55%.
- b) Niveles de aspecto o fisuración:
- Nivel I: sobre una muestra de 6 piezas, existe como máximo una pieza fisurada²⁹.
- Nivel II: sobre una muestra de 6 piezas, existe como máximo un total de 3 piezas fisuradas, de las cuales sólo una puede presentar fisuras en las paredes exteriores. El valor de f_k para este nivel se obtiene aplicando al valor del nivel I un coeficiente corrector igual a 0,8.
- c) Resistencia a compresión: mínimo M7,5. Véanse las especificaciones indicadas en el apartado 2.3 del documento *Criterios*.

Tabla 9: Resistencia característica a compresión de muros del sistema.

Para determinar los valores de resistencia característica a compresión del muro (f_k) con junta interrumpida³⁰ (JI) y/o Nivel II de aspecto, se deberán aplicar las correcciones siguientes al valor del Nivel I con junta continua (JC) de la tabla anterior:

$$f_k \text{ (Nivel I con JI)} = f_k \text{ (Nivel I con JC)} \times 0,80$$

$$f_k \text{ (Nivel II con JC)} = f_k \text{ (Nivel I con JC)} \times 0,80$$

$$f_k \text{ (Nivel II con JI)} = f_k \text{ (Nivel I con JC)} \times 0,64$$

Véanse la resistencia a compresión y nivel de aspecto de las piezas en el punto siguiente.

²⁸ Resistencia característica obtenida a partir de valores normalizados.

²⁹ Pieza fisurada: es aquella que tiene una o más fisuras en alguna de las paredes exteriores o de los tabiques interiores, con una longitud superior al 20 % de la dimensión afectada (longitud, anchura o altura). Fisura: es la hendidura más o menos irregular que afecta al total del espesor de una pared de bloque.

³⁰ No se recomienda utilizar muros con junta interrumpida con carga centrada. No obstante, por la posición de los muros con este tipo de junta, normalmente no se produce una situación con carga centrada.

En muros exteriores en los que sea necesaria la mejora de los valores de resistencia característica a compresión del muro (f_k), se puede considerar su ejecución con junta continua, teniendo en cuenta las condiciones climáticas y de exposición de cada muro. Véase el apartado 9.2.5, punto “Incidencia del tendel ejecutado con junta interrumpida o continua en el comportamiento higrotérmico del muro”.

Para determinar el valor de la resistencia de cálculo a compresión de la fábrica (f_d) deberá tenerse en cuenta el coeficiente parcial de seguridad para piezas de categoría I de fabricación (según el apartado 4.6.7 del DB SE-F).

Para los cálculos se pueden considerar los módulos de elasticidad siguientes:

Bloque ²⁸	Módulo elasticidad (MPa)
R100 ≤ f _b < R150	5650 ³¹
R150 ≤ f _b < R200	9200 ³²

Tabla 10: Módulos de elasticidad de muros del sistema.

Para uso en muros portantes, si las piezas recibidas en obra quedan por debajo de los niveles de aspecto especificados, deberán ser reemplazadas por otras que los cumplan. En ningún caso deberán colocarse piezas fisuradas que presenten hendiduras con una abertura igual o superior a 1mm.

Se utilizarán morteros de cal y cemento, con las especificaciones indicadas en el apartado 2.3 del documento *Criterios*. Se podrán utilizar otros morteros que permitan ejecutar la fábrica con prestaciones mecánicas similares. Véanse las indicaciones del apartado 9.2.1.3, punto “Criterios para el cálculo estructural de muros”.

Piezas de Ceranor SA

Ancho del bloque (cm)	f _b (MPa)	Nivel de aspecto
14	10	Nivel I
19	10	Nivel I
24	10	Nivel I
29	10	Nivel I

Tabla 11: Resistencia característica a compresión y nivel de aspecto de las piezas Termobrick[®] fabricadas por Ceranor SA.

³¹ Rango estimado para este tipo de fábrica: 4.300 MPa–5.650 MPa.

³² Rango estimado para este tipo de fábrica: 6.350 MPa–9.200 MPa.

Resistencia a flexión de la fábrica

Se realizaron ensayos de muros y muretes según la norma UNE-EN 1052-2, con rotura paralela a los tendeles, con junta interrumpida y continua, ejecutados con piezas de anchos 24 y 29 procedentes de distintos fabricantes, según el documento *Plan de ensayos de obra de fábrica*.

Se utilizó un mortero de cal y cemento, con las especificaciones indicadas en el apartado 2.3 del documento *Criterios*.

De acuerdo con los ensayos realizados (Informe de LGAI, expediente núm. 22006536), el valor característico mínimo obtenido, utilizando el mortero indicado, es de **0,41 MPa**³³.

Este valor es un indicador de la adherencia bloque-mortero. En caso de utilizar otros morteros, debe tenerse en cuenta dicha característica, tomando como referencia el valor mínimo arriba indicado.

Resistencia a corte

Se realizaron ensayos (Informe de LGAI, expediente núm. 22009378), según el proyecto de norma prEN 1052-3, de marzo de 1993, disponible al ejecutar los ensayos. Las probetas fueron ejecutadas con junta interrumpida y continua, con piezas de ancho 24 y diferentes succiones por tabla. Las piezas procedían de diferentes fabricantes, de acuerdo con el documento *Plan de ensayos de obra de fábrica*.

Los valores obtenidos, utilizando un mortero de cal y cemento según las especificaciones indicadas en el apartado 2.3 del documento *Criterios*, cumplen con los valores mínimos³⁴ de $f_{v,ko}$ resistencia característica a corte con compresión nula, indicados en la tabla 4.5 para fábricas de mortero ordinario del DB SE-F del CTE y también en el anexo C (normativo) de la norma UNE-EN 998-2 para morteros preparados.

Juntas de movimiento

Para garantizar el buen funcionamiento de la fábrica, ya sea portante o no portante (cerramiento exterior), la separación de las juntas de movimiento verticales debería ser como máximo de 12 m, tal como indica la tabla 2.8 del DB HS *Salubridad* y la tabla 2.2 del *Eurocódigo 6, Parte 2* para piezas de arcilla cocida.

³³ Valor característico máximo obtenido en los ensayos realizados: 0,49 MPa.

³⁴ Para morteros M7,5 – M10: 0,15 N/mm².
Para morteros > M10: 0,20 N/mm².

Suspensión de objetos

Se evaluó el comportamiento de los muros frente a la suspensión de cargas moderadas y de cargas elevadas mediante la colocación de fijaciones mecánicas y fijaciones químicas.

Se realizaron los siguientes ensayos (Informe de LGAI, expediente núm. 22003638):

- a) Ensayo de perforabilidad.
- b) Ensayo de suspensión de cargas excéntricas, según método de ensayo establecido en la Guía de DITE 003, *Internal partition kits for use as non-loadbearing walls*, mediante estanterías de dimensiones normalizadas.
 - b1) Cargas moderadas³⁵.
 - b2) Cargas elevadas³⁶.
- c) Ensayo de extracción de fijaciones sobre muro:
 - c1) Extracción de fijaciones mecánicas.
 - c2) Extracción de fijaciones químicas.

De acuerdo con lo observado en los ensayos realizados, para las piezas objeto de este DAU se considera que:

1. La pared se comporta satisfactoriamente frente a la perforación con taladro, tanto con percutor como sin percutor.
2. Se pueden fijar cargas leves utilizando tacos de plástico universales.
3. Se pueden fijar cargas moderadas con fijaciones mecánicas, mediante ensayo justificativo aportado por el fabricante de bloques, o en su defecto con fijaciones químicas.
4. Se pueden fijar cargas elevadas con fijaciones químicas.

³⁵ Para cargas moderadas las condiciones de ensayo han sido:

- 500 N aplicados en 30 ciclos de carga y descarga, con una cadencia de 2000 N/min.
- 1000 N aplicados durante 24 h.

³⁶ Para cargas elevadas las condiciones de ensayo han sido:

- 2000 N aplicados en 30 ciclos de carga y descarga, con una cadencia de 2000 N/min.
- 4000 N aplicados durante 24 h.

9.2.1.3

Cálculo estructural de los usos considerados

Comprobación de la resistencia a compresión de muros

Se realizaron ensayos de compresión de muros de una planta de altura (2,80 metros) ejecutados con piezas procedentes de diferentes fabricantes, con junta interrumpida y piezas de 24 y 29, y con junta continua y piezas de 14 cm. Las cargas se aplicaron con excentricidades de 1/6 y 1/3 del espesor del muro y también centradas, según el documento *Plan de ensayos de obra de fábrica*.

Se utilizó un mortero de cal y cemento, con las especificaciones indicadas en el apartado 2.3 del documento *Criterios*.

De acuerdo con lo observado, para el cálculo de los muros de fábrica ejecutados con morteros según las especificaciones indicadas en el apartado 2.3 del documento *Criterios*, deben utilizarse los valores de resistencia característica a compresión de los muros (f_k) indicados en el apartado 9.2.1.2, punto "Resistencia a compresión y módulo de deformación de la obra de fábrica Termobrick®".

Para otros morteros distintos a los especificados en el apartado 2.3 del documento *Criterios*, véase el punto siguiente, "Criterios para el cálculo estructural de muros".

Criterios para el cálculo estructural de muros

En vista de las comprobaciones de cálculo realizadas, el análisis de las soluciones constructivas y las visitas de obra efectuadas, para el dimensionado de las soluciones de muros portantes consideradas en este DAU deben contemplarse los siguientes criterios:

- El número máximo de plantas será 3 (PB + 2). En el caso de edificaciones de 3 alturas, se puede añadir además un sótano resuelto con otro tipo de estructura, por ejemplo muros de hormigón.
- La altura entre forjados de las plantas será de aproximadamente 3 m.
- Los muros podrán ser de cualquier espesor en función del cálculo, salvo aquellos que estén en contacto con ambiente exterior, cuyo espesor mínimo deberá ser de 24 cm para las soluciones consideradas en este DAU. El espesor utilizado deberá cumplir los diferentes requisitos de la normativa vigente, de acuerdo con la ubicación del muro en el edificio.
- Para el cálculo de los muros de fábrica ejecutados con morteros según las especificaciones indicadas

en el apartado 2.3 del documento *Criterios*, se utilizarán los valores de resistencia característica a compresión de los muros (f_k) indicados en el apartado 9.2.1.2, punto "Resistencia a compresión y módulo de deformación de la obra de fábrica Termobrick®" teniendo en cuenta la resistencia característica a compresión (valor mínimo garantizado) y el nivel de aspecto declarados por el fabricante.

Para otros morteros distintos a los especificados en el apartado 2.3 del documento *Criterios*, si no se dispone de ensayos³⁷ se podrán considerar valores de resistencia característica a compresión de los muros (f_k) empíricos, incluidos u obtenidos según el método de cálculo utilizado, con las siguientes condiciones:

1. Datos de entrada para determinar los valores de f_k de la fábrica:

- Como resistencia a compresión del bloque, se considerará el valor característico mínimo garantizado por el fabricante.
- Como resistencia del mortero, se considerará un mortero M7,5.

Se recomienda utilizar morteros con la granulometría indicada en el apartado 2.3 del documento *Criterios*.

2. Diseño de las uniones con el forjado:

En aquellas uniones con muros exteriores en las que pudieran producirse giros importantes del forjado, se adoptarán medidas constructivas para evitar el riesgo de aparición de fisuras horizontales que puedan afectar la impermeabilidad del muro, como piezas o diseños que actúen a modo de tapajuntas, juntas de movimiento horizontal, o la ejecución de aleros o viseras.

- La distancia entre ejes de los muros de arriostramiento deberá ser de 8 m como máximo, igual que para el resto de fábricas. Su longitud mínima exenta (sin incluir el espesor de los muros arriostrados) será 0,2 veces la altura libre del piso; su dimensionado se deberá comprobar mediante cálculo.

³⁷ Para los morteros especificados, se han determinado mediante ensayos la resistencia a compresión de la fábrica y la resistencia a flexión (indicador de la adherencia bloque - mortero). Para otros morteros, el proyectista debe valorar el comportamiento de la fábrica en relación con ambas características, teniendo en cuenta las posibles deformaciones de los muros, especialmente por efecto del giro de los extremos de los forjados.

- En una misma planta, cada muro tendrá la sección constante.
- La longitud mínima³⁸ de los machones en muros portantes será 45 cm. Para el cálculo se recomienda partir de una longitud de 60 cm.
- Para el apoyo de cargas concentradas se tendrán en cuenta los criterios indicados en el apartado 5.2.8 del DB SE-F del CTE.
- Se recomienda que las pilastras tengan un ancho mínimo de 45 cm. Si se prevén pilares ejecutados con bloques, serán como mínimo de 45 x 45 cm³⁹.
- Se utilizarán soluciones de forjados acordes con la normativa vigente. Las soluciones constructivas que se han considerado en este DAU son para forjados unidireccionales con viguetas prefabricadas⁴⁰.
- Se considera recomendable no superar luces de 6 m, salvo justificación específica mediante cálculo de los muros y detalles constructivos de las soluciones de los apoyos.
- El apoyo de los forjados en los muros será como mínimo 2/3 del grueso del muro.
- Se considerarán sobrecargas de uso hasta 300 kg/m², incluyendo la sobrecarga de tabiquería. Se seguirán las indicaciones de la normativa vigente sobre acciones en la edificación.
- En zonas con requisitos sísmicos, se tendrán en cuenta los criterios de la normativa sísmica vigente para los usos definidos en el apartado 1.2 de este DAU y el apartado 3.1.1.6 "Criterios para zonas sísmicas" del documento *Criterios*.

Criterios a considerar en el cálculo de estructuras en las que se apoyarán cerramientos de bloque Termobrick®

Opciones a considerar:

- a) Limitar la flecha y la separación entre pilares.

En el perímetro donde se apoya el cerramiento se aplicarán las condiciones de limitación de la flecha

relativa⁴¹ definidas en el apartado 4.3.3.1 del DB SE del CTE. En forjados unidireccionales con separaciones entre pilares inferiores a 5,50 m también deberá aplicarse la condición establecida en la EFHE, que limita la flecha activa como el menor de los valores $L/500$ y $L/1000 + 0,5$ cm; para separaciones iguales o superiores se preverá además un nervio de rigidización con un canto superior al del forjado.

Este criterio no será de aplicación en la opción b)

- b) Solución alternativa a la anterior, incorporando el cerramiento en el modelo de cálculo cuando su presencia resulte desfavorable para el propio cerramiento o para la estructura⁴².

Apoyo de los dinteles

En los apoyos no se deben utilizar longitudes de apoyo excesivas para evitar momentos de empotramiento relevantes que comporten concentraciones de carga importantes en la jamba. En este sentido, se podrán emplear soluciones como la ejecución de un dado de hormigón en los apoyos del dintel.

El dintel deberá apoyarse 1/5 de la luz por cada lado y, como mínimo, 30 cm en muros portantes. En cerramientos no portantes, se apoyará como mínimo 15 cm.

Muros portantes:

- No es necesaria la comprobación de cálculo para luces de hueco:

	Muros de 24 y 29 cm	Muros de 14 y 19 cm
Piezas $f_b \geq 15$ MPa	1,20 m	0,90 m
Piezas $10 \text{ MPa} \leq f_b < 15$ MPa	0,90 m	0,60 m

Tabla 12: Luces máximas del apoyo de dinteles en muros portantes del sistema sin necesidad de comprobaciones de cálculo.

- Para el resto de luces, el apoyo del cargadero sobre el muro deberá justificarse mediante cálculo, teniendo en cuenta el momento de empotramiento⁴³.

³⁸ Para considerar un machón como portante o resistente en zonas con $a_c \geq 0,04g$, deberá contar con una longitud mínima de 60 cm, que será de 80 cm en el caso de machones situados entre una esquina y un hueco.

³⁹ El uso de pilares no deberá realizarse en edificios situados en zonas con requisitos sísmicos, con el fin de evitar diferencias de rigidez importantes en las dos direcciones de la planta.

⁴⁰ Aunque no se ha considerado en este documento, también es posible utilizar otro tipo de forjados.

⁴¹ La flecha relativa de un elemento es el descenso máximo del vano respecto al extremo con menor descenso, dividido por la luz del tramo. En caso de voladizos se considera como luz el doble del vuelo.

⁴² Esta alternativa puede ser especialmente indicada cuando se prevean deformaciones importantes. En caso de utilizarse, se deberá diseñar y calcular el cerramiento de acuerdo con la solución adoptada.

⁴³ Considerando, por ejemplo, las indicaciones de la norma NBE FL 90, apartado 5.7.2, "Empotramiento".

Masa superficial de la fábrica

Los valores aproximados de masa superficial con los bloques de Ceranor SA que deben considerarse en los cálculos estructurales y en la verificación del cumplimiento del nivel de aislamiento acústico al ruido aéreo son:

Sistema de bloques Termobrick®	Sin revestimiento (kg/m ²)
Muros de 14	165
Muros de 19	210
Muros de 24	270
Muros de 29	325

Tabla 13: Masa superficial de la fábrica con piezas Termobrick® fabricadas por Ceranor SA.

9.2.2.

Seguridad en caso de incendio (RE núm. 2)

Reacción al fuego

En el marcado CE de las piezas Termobrick® el fabricante declara las piezas de arcilla cocida de su fabricación dentro de la clase A1 de reacción al fuego, en base a un contenido de materia orgánica inferior o igual al 1% de acuerdo con la Decisión 96/606/CE (modificada por la Decisión 200/605/CE) y posteriormente recogida por el Real Decreto 312/2005. El resto de componentes del sistema de muros Termobrick® también están clasificados como clase A1 (sin contribución al fuego), sin necesidad de ensayo.

Por lo tanto el sistema de muros Termobrick® cumple con el grado máximo las exigencias de reacción al fuego que establece el CTE para elementos constructivos con uso en techos y paredes (tabla 4.1 del DB SI *Seguridad en caso de incendio*).

Resistencia al fuego

De acuerdo con el Anejo F del DB SI *Seguridad en caso de incendio* en el CTE, la resistencia al fuego de los muros con bloques de arcilla aligerada es:

Muro	Enfoscado		Enyesado	
	Por la cara expuesta	Por ambas caras	Por la cara expuesta	Por ambas caras
14				
19	EI-180	REI-180	EI-240	REI-240
24				
29	EI-240	REI-240		

Tabla 14: Grado de resistencia al fuego de los muros con bloques cerámicos de arcilla aligerada, según CTE (con revestimientos de 15 mm de espesor sobre una o las dos caras del muro).

Se deduce de ello que el sistema de muros Termobrick® es apto, desde el punto de vista de su resistencia al fuego, como elemento separador en los usos previstos de las tablas 1.1 y 1.2 del DB SI1 *Seguridad en caso de incendio* del CTE y como elemento estructural en los usos previstos de la tabla 3.1 del DB SI6.

Es importante indicar que si el espesor del revestimiento es menor al nominal, la resistencia al fuego del muro será inferior a la indicada, puesto que el revestimiento continuo tiene un papel muy relevante en el comportamiento de separación frente al fuego del muro: el revestimiento se caracteriza por constituir una capa continua y sin contribución al fuego, que recubre los posibles pasos que la fábrica cerámica (sin revestimiento) pudiera dejar al fuego (a las llamas, a los humos o al propio calor producido por el fuego).

En función de las características particulares de distribución, presencia de aberturas en la fachada, etc., el proyectista deberá contemplar en cada caso si la baja disipación térmica puede conducir a unas temperaturas en situación de incendio que comporten la exigencia de una mayor estabilidad al fuego de otros elementos de la estructura, como los forjados.

9.2.3.

Higiene, salud y medio ambiente (RE núm. 3)

Grado de impermeabilidad del sistema

De acuerdo con el DB HS *Salubridad* del CTE, el sistema de muros Termobrick® es apto para las soluciones de muros de sótano y fachadas en los grados de impermeabilidad indicados a continuación:

Uso del sistema	Soluciones constructivas ^(A)	Grado de impermeabilidad
Muros de gravedad en sótano	Con impermeabilización interior	1 ^(A)
	Con impermeabilización exterior	1, 2, 3, 4, 5 ^(A)
Fachadas	Con revestimiento exterior de resistencia media a la filtración (R1)	1, 2, 3 ^(A)
	Con revestimiento exterior de resistencia muy alta a la filtración (R3)	1, 2, 3, 4, 5 ^(A)

(A) La configuración de las soluciones constructivas para cada grado de impermeabilidad debe cumplir las condiciones definidas en las tablas 2.2 y 2.7 del DB-HS1 del CTE.

Tabla 15: Grado de impermeabilidad de los muros con bloques de arcilla aligerada, según CTE.

En relación con las soluciones constructivas que se proyecten debe observarse que:

- En los muros de gravedad en sótano con impermeabilización exterior debe disponerse un revestimiento interior hidrófugo (mortero hidrófugo, placas de yeso laminado no higroscópico u otro material hidrófugo).
- El grado de impermeabilidad de una solución de fachada con muro de una hoja Termobrick® está condicionado por el nivel de filtración al agua que pueda asumir la capa del revestimiento exterior (R1 o R3), bajo la premisa de un buen proyecto y ejecución del muro con el fin de evitar problemas causados por fisuras en zonas traccionadas de la fábrica.
- La resolución de los puntos singulares en muros de sótano y fachadas deberá cumplir las condiciones del apartado 2.1.3 y 2.3.3 del DB HS1 del CTE respectivamente.

Ensayo de impermeabilidad del sistema

Se ensayaron muros de 24 con los tres tipos de revestimiento indicados en el apartado 1.1, ejecutados con un bloque de referencia. Los materiales de revestimiento utilizados fueron seleccionados de acuerdo con las condiciones especificadas para cada tipo en el documento *Criterios*; dichas condiciones se verificaron mediante ensayos de identificación.

Los ensayos se realizaron según método basado en las normas ASTM 514-90 y ASTM 514-74, *Standard Test Method for Water and Leakage Through Masonry*, desarrollado por CIDEMCO de acuerdo con las condiciones climatológicas de nuestro país. Cada probeta se sometió a un rociado de agua combinado con presión estática, según las condiciones indicadas al final de este apartado, en la tabla resumen de resultados.

Los revestimientos ensayados son los siguientes:

1. Mortero monocapa de cemento, raspado, con un espesor mínimo 10 mm y las siguientes características especificadas en DIT:
 - Densidad aparente del mortero endurecido (M): $1550 \pm 100 \text{ kg/m}^3$.
 - Módulo de elasticidad del mortero endurecido (E): $9000 \pm 700 \text{ MPa}$.
 - Resistencia a flexotracción del mortero endurecido (R): $3,5 \pm 1 \text{ MPa}$.
 - Retención de agua del mortero fresco (U): $92,2 \pm 0,5\%$.
 - Capilaridad del mortero endurecido (C): inferior a $1 \text{ g/dm}^2 \cdot \text{min}^{1/2}$.
 - Retracción de secado del mortero endurecido: 1 mm/m
2. Mortero monocapa de cal y cemento, raspado, con espesor mínimo 12 mm, con las siguientes especificaciones según la documentación del fabricante:
 - Densidad aparente del mortero endurecido (M): entre 1350 y 1550 kg/m^3 .
 - Módulo de elasticidad del mortero endurecido (E): entre 4000 y 6000 MPa .
 - Resistencia a flexotracción del mortero endurecido (R): entre $1,5$ y $2,5 \text{ MPa}$.
 - Retención de agua del mortero fresco (U): entre 95% y 100% .
 - Capilaridad del mortero endurecido (C): inferior a $1,5 \text{ g/dm}^2 \cdot \text{min}^{1/2}$.
3. Enfoscado de cemento y pintura elástica:

Enfoscado de cemento de espesor 1,5 cm y acabado fratasado, con las siguientes especificaciones:

- Dosificación 1:5.
- Cemento: CEM I 32,5.
- Arena: tamaño máximo de árido = 2,5 mm.
Pintura elástica para hormigón y mortero a base de resinas acrílicas en dispersión acuosa, con las siguientes especificaciones según la hoja técnica del fabricante:
- Espesor de película: entre 95 μm y 135 μm .
- Densidad: $\approx 1,35 \text{ kg/l}$.
- Contenido de sólidos: $\approx 52\%$ en volumen, $\approx 64\%$ en peso.
- Coeficiente de resistencia a la difusión de H_2O (para 350 μm de espesor de película seca): 1670.
- Coeficiente de resistencia a la difusión de CO_2 (para 350 μm de espesor de película seca): 2,6·105.
- Alargamiento a rotura:
 - $\varepsilon_r = 121\%$ a T ambiente y sin exposición a la intemperie.
 - $\varepsilon_r = 70\%$ a T = -20 °C.

Los informes de los ensayos emitidos por CIDEMCO, expediente COTE07 del 24 de mayo de 2002, indican que el resultado del ensayo para cada uno de los tres revestimientos es satisfactorio. En ninguno de ellos el agua llega a alcanzar la superficie de los bloques, una vez finalizado el ensayo. De acuerdo con los informes citados, el tipo de bloque y su ancho, así como la utilización de junta continua o interrumpida en el tendel, son aspectos que no afectan al resultado del ensayo.

Por tanto, para las piezas que son objeto de este DAU se estima que la impermeabilidad al agua es satisfactoria con los revestimientos arriba indicados, u otros con prestaciones equivalentes que cumplan las especificaciones indicadas en el documento *Criterios*.

Criterios para la comprobación de la limitación de condensaciones

La comprobación del comportamiento higrotérmico de las soluciones constructivas proyectadas podrá realizarse a partir de los valores que aparecen en la Tabla 17 y Tabla 18 de este DAU y de los valores del marcado CE de los componentes del sistema declarados por los fabricantes (mortero para tendeles, mortero de enlucido, yeso, pintura, etc.), en las condiciones que define el DB HE1 del CTE para la limitación de condensaciones (dimensiones, usos y situación de los muros respecto de los espacios divididos, clase de higrometría, las condiciones ambientales exteriores e interiores, etc.).

Revest. exterior	Ancho bloque (cm)	Probeta	Espesor medio revest. (mm)	Tiempo ensayo (días)	Presión (Pa)	Caudal ($\text{l/m}^2\text{-min}$)	Resultados	
							Penetración agua (mm)	Valoración
Monocapa con base cemento	24	01 ^(A)	17,3	>3 ^(C)	600	3,3	4 - 5	Satisfactorio
		02 ^(B)	17,1	3	1000	3,3	2 - 3	Satisfactorio
Enfoscado con pintura elástica	24	01 ^(B)	20,1	3	1000	3,3	9 - 10	Satisfactorio
		02 ^(B)	19,6	3	1000	3,3	9 - 12	Satisfactorio
Monocapa con base cemento y cal	24	01 ^(B)	10,9	3	1000	3,3	3 - 4	Satisfactorio
		02 ^(B)	10,7	3	1000	3,3	3 - 4	Satisfactorio

(A) Probeta ensayada según la norma ASTM E514-74.

(B) Probeta ensayada según la norma ASTM E514-90.

(C) Condiciones distintas, ya que este caso fue utilizado para validar el método de ensayo.

Tabla 16: Resumen de resultados del ensayo de impermeabilidad al agua de muros del sistema.

En relación con las prestaciones higrotérmicas de los muros deberá tenerse en cuenta que:

- En este tipo de soluciones⁴⁴, la permeabilidad al vapor del revestimiento exterior utilizado es relevante⁴⁵. A mayor permeabilidad al vapor del revestimiento exterior, menor riesgo de condensaciones.
- Los revestimientos utilizados deberán cumplir el punto 2.4 del documento *Criterios*.
- En cuanto al uso de junta interrumpida o continua en muros exteriores, véase el apartado 9.2.5, punto “Incidencia del tendel ejecutado con junta interrumpida o continua en el comportamiento higrotérmico del muro”.

Asimismo se realizaron ensayos de permeabilidad al vapor, según prEN ISO 12572, *draft* de marzo de 1997, de piezas y de fábrica sin revestir.

Los resultados de los ensayos están recogidos en los informes de LGAI, expedientes núm. 22032576 y 22033330.

A partir de los resultados obtenidos, para la fábrica Termobrick® sin revestir se estima un valor de resistividad al vapor r_v de 47,5 MN·s/g·m, equivalente a un factor de resistencia a la difusión de vapor de agua μ de 8.

Comprobación de la limitación de condensaciones en puentes térmicos

Se realizaron cálculos según se indica en el apartado 3.2.3 del DB HE1 del CTE para la comprobación de la limitación de condensaciones en diferentes puentes térmicos de las soluciones constructivas más significativas, indicadas en el documento *Criterios*.

Para la realización de los cálculos se tomaron los siguientes datos:

- Temperatura interior: 20 °C.
- Humedad relativa del ambiente interior: 55% (clase de higrometría 3, uso residencial).
- Temperatura exterior y humedad relativa exterior: los valores medios de la población con menor temperatura para la zona climática más severa a la que el sistema puede utilizarse según los datos indicados en el apartado 9.2.5 de este documento.
- Las características higrotérmicas de los materiales que intervienen en el sistema utilizadas para los cálculos se incluyen en las tablas 17 y 18. Las características de los elementos se tomaron de los datos declarados por los fabricantes, de la norma UNE-EN 12524 y de la norma UNE-EN 1745, excepto los valores de conductividad térmica de las plaquetas y de los dinteles a los que se les otorgó el valor de λ más desfavorable obtenido en los ensayos descritos en el apartado 9.2.5 de este documento.

⁴⁴ Soluciones de una hoja con revestimiento exterior continuo.

⁴⁵ Resistividad al vapor de los revestimientos utilizados en los ensayos de impermeabilidad y adherencia:

- Monocapa de cemento: $r_v = 94,5$ MN·s/g·m, según DIT correspondiente.
- Monocapa de cal y cemento: $r_v = 40$ MN·s/g·m, según ensayo CIDEMCO, exp. COTE07.
- Pintura: $r_v = 10236$ MN·s/g·m, según ensayo CIDEMCO, exp. COTE07.

Material	Espesor (mm)	Conductividad térmica equivalente λ (W/m·K)	Densidad material (kg/m ³)	Coefficiente de difusión del vapor de agua, μ	Calor específico c_p (kJ/kg·K)
Plaqueta	96 y 48				
Ala de dintel	Dintel 29: 40 Dintel 24: 30	0,37	1.850	8	1,0
Hormigón	Varios	1,65	2.200	70/120	1,0
Enfoscado de mortero	15	0,93	1.800	15/35	1,0
Enyesado	15	0,30	900	4/10	1,0

Tabla 17: Características higrotérmicas de los materiales del sistema.

Material	Espesor (mm)	Conductividad térmica equivalente λ (W/m·K)	Densidad material (kg/m ³)	Coefficiente de difusión del vapor de agua, μ	Calor específico c_p (kJ/kg·K)
Trasdosado de ladrillo perforado	40	0,76	1.600	5/10	1,0
Espuma de polietileno	5	0,05	70	100/100	2,30
Poliestireno expandido	10	0,034	20	60/60	1,45

Tabla 18: Características higrotérmicas de materiales presentes en puentes térmicos.

Los resultados obtenidos son:

Muro	Punto analizado	U_{p_2} (W/m ² ·K)	f_{rel}	Condensación intersticial
Bloque 29	Encuentro con pilar, solución sin trasdosado interior	1,40	0,65	No
	Encuentro con pilar, solución con trasdosado interior	1,31	0,67	No
	Dintel	1,73	0,57	No
	Caja de persiana	1,66	0,59	No
	Jamba. Estudio en el entorno de la carpintería	2,02	0,49	No
	Antepecho. Estudio en el entorno de la carpintería	2,03	0,49	No
Bloque 24	Encuentro con pilar, solución sin trasdosado interior	1,46	0,63	No
	Encuentro con pilar, solución con trasdosado interior	1,36	0,66	No
	Dintel	1,97	0,51	No
	Caja de persiana	1,66	0,59	No
	Jamba. Estudio en el entorno de la carpintería	2,02	0,49	No
	Antepecho. Estudio en el entorno de la carpintería	2,03	0,49	No

Tabla 19: Resultados de la comprobación del límite de condensaciones en puentes térmicos.

A partir de los resultados obtenidos, considerando la zona climática más severa de las zonas climáticas para la que el sistema es apto (véase el apartado 9.2.5 del DAU) y clase de higrometría 3 (uso residencial), se pueden extraer las siguientes conclusiones:

- Las soluciones de encuentros con pilares cumplen la limitación de condensaciones.
- Las soluciones de dinteles con pieza U cumplen la limitación de condensaciones.

- Las soluciones de caja de persianas cumplen con la limitación de condensaciones.
- Las soluciones de huecos exteriores (jambas y antepechos) no cumplen con la limitación de condensaciones.

En este último caso se recomienda utilizar soluciones que incrementen el aislamiento térmico en la zona del cerramiento donde se entrega la carpintería como pueden ser:

- Colocar un material o revoco aislante.

- Disponer de una doble ventana o una protección colocada en haces exteriores.
- En algunos casos también será válida una solución con mocheta mediante corte de piezas.

La solución de frente de forjado corresponde a un puente térmico formado por encuentro de cerramientos. Tal como se indica en el apéndice G del DB HE1 del CTE, apartado G.2.1.1, la comprobación de condensaciones en este tipo de puentes se calculará por métodos descritos en las normas UNE-EN 10211-1 y UNE-EN 10211-2. Estos métodos se basan en la utilización de modelos geométricos tridimensionales y bidimensionales deducidos de los planos de la edificación en estudio.

Por tanto, el análisis de este tipo de encuentros en el sistema de muros Termobrick® está condicionado al proyecto específico en el que se quiera utilizar este sistema.

Como orientación, si se analizan estas soluciones de frente de forjado con la misma metodología de cálculo que la utilizada para los puentes térmicos integrados, se obtiene que se cumple la limitación de condensaciones para el frente de forjado con plaqueta de 9,6 cm mientras que no se cumple dicha limitación cuando la solución es con plaqueta de 4,8 cm.

9.2.4.

Protección frente al ruido (RE núm. 5)

Aislamiento acústico al ruido aéreo

Se realizaron ensayos de muros revestidos por ambas caras con un enyesado de 1,5 cm de espesor, según la norma UNE-EN ISO 140-3, ejecutados con los cuatro anchos de pieza y dos densidades distintas para cada ancho, procedentes de diferentes fabricantes. Dichos ensayos se realizaron de acuerdo con el *Plan de ensayos de obra de fábrica*.

Para los diferentes casos ensayados se determinó el índice global de reducción acústica R_w y el término de adaptación espectral C y C_{tr} , según la norma UNE-EN ISO 717-1 (informes de LABEIN núm. B-130-IN-CM-111 C1 a C10).

A partir de los datos obtenidos en los ensayos se determinaron los siguientes parámetros acústicos para los muros con piezas objeto de DAU⁴⁶:

Ancho pieza muro (cm)	Junta horizontal del muro	R_A (dBA)	R_{w} (dBA)	R_v (dB)	C	C_{tr}
14	continua	44	42	45 _(A)	-1	-3
19	continua	46	43	48 _(B)	-2	-5
24	continua	50	47	51 _(C)	-1	-4
29	continua	51	48	52 _(D)	-1	-4

(A) Valor máximo obtenido 48 dB.

(B) Valor máximo obtenido 49 dB.

(C) Valor máximo obtenido 52 dB.

(D) Valor máximo obtenido 53 dB.

Tabla 20: Parámetros de aislamiento acústico al ruido aéreo de muros Termobrick® a partir de datos de ensayo.

Estos valores corresponden a las prestaciones mínimas de muros Termobrick® revestidos con enyesado de 1,5 cm por las dos caras. En caso de muros revestidos con enfoscado en una o ambas caras, el valor de aislamiento acústico será mayor, en función del número de caras enfoscadas.

La masa por unidad de superficie de referencia para los distintos anchos de muro con piezas Termobrick® de Ceranor SA debe tomarse de la Tabla 13 de este DAU, a cuyos valores deberán añadirse un total de 36 kg/m² en concepto de masa media del revestimiento de yeso aplicado en ambas caras como en los muros objeto de ensayo.

Según los ensayos realizados por LABEIN, en los muros de 24 y 29 con junta horizontal de mortero interrumpida se observó una reducción de **2 dB**⁴⁶ en el índice global de reducción sonora R_w .

En muros exteriores en los que sea necesaria la mejora⁴⁷ de los valores de aislamiento acústico al ruido aéreo, puede considerarse la ejecución con junta continua, teniendo en cuenta las condiciones climáticas y de exposición de cada muro. Véase el apartado 9.2.5, punto "Incidencia del tendel ejecutado con junta interrumpida o continua en el comportamiento higratérmico del muro".

Los parámetros de la Tabla 20 deberían adoptarse teniendo en cuenta que las juntas verticales entre piezas no pueden quedar separadas, debiendo existir un correcto encaje entre los machihembrados de las mismas. De lo contrario, se producirá una reducción de las prestaciones acústicas de la fábrica.

⁴⁶ El fabricante podrá complementar el DAU, si lo considera oportuno, con ensayos de muros ejecutados con sus propias piezas, realizados según las condiciones indicadas en la introducción del apartado 9.2.

⁴⁷ Teniendo en cuenta que, en las fachadas, los huecos y perforaciones son los elementos que mayor incidencia tienen en el aislamiento al ruido aéreo, esta mejora tiene sentido en muros exteriores sin huecos.

Los parámetros acústicos de los distintos anchos de muros Termobrick® deberán encontrarse dentro de los límites indicados en la norma de aislamiento acústico que sea de aplicación al proyecto en el momento de su redacción, dependiendo de los usos como elementos de separación que deban asumir.

En relación con las exigencias básicas de protección frente al ruido definidas por el CTE en el DB-HR debe destacarse que:

- Los espacios delimitados por sistemas de paredes (elementos constructivos interiores de separación, fachadas y medianerías) deben proyectarse y construirse para que sus prestaciones de aislamiento acústico al ruido aéreo (masa superficial, R_A , R_{Atr} , $D_{nT,A}$ y $D_{2m,nT,Atr}$) sean acordes con los valores límite definidos en el apartado 2.1 del DB-HR, para recintos protegidos o recintos habitables en función de los usos que separen.
- En relación con la protección frente al ruido procedente de zonas comunes en recintos habitables, los elementos de separación vertical con puertas o ventanas entre un recinto protegido y una zona común deben contar con un índice global de reducción acústica R_A del muro de 50 dBA como mínimo. Los valores de R_A obtenidos en los ensayos de muros de 24 y 29 alcanzan este valor mínimo de R_A del muro.
- Además de la verificación de las prestaciones de aislamiento acústico exigibles a los materiales, los elementos constructivos de una edificación deben disponerse de acuerdo con las condiciones de diseño y ejecución de uniones entre elementos definidas en los apartados 3.1.4 y 5 del mismo DB.

Diseño según la opción simplificada

En el caso de medianerías⁴⁸, para verificar el cumplimiento del DB-HR de los muros Termobrick® proyectados mediante la opción simplificada (apartado 3.1.2 y Anejo J del DB-HR) deberá considerarse que el valor del índice global de reducción acústica ponderado R_A de las superficies que constituyan estos cerramientos no puede ser inferior a 45 dBA. Esta condición para usos de medianería se cumple con los valores de R_A obtenidos en los ensayos de muros de 19, 24 y 29, definidos en la Tabla 20 del DAU.

Para las fachadas, en la misma opción simplificada, el índice de reducción acústica R_A de la parte ciega de estos cerramientos deberá ser conforme con los valores de la tabla 3.4 del DB-HR en función del nivel límite de $D_{2m,nT,Atr}$ exigido según el índice de ruido día, L_{d1} , y del porcentaje de huecos de dicha fachada. Esta condición deberá verificarse para cada proyecto según la superficie de huecos de la fachada y el espesor del muro.

Y para los cerramientos verticales interiores, los valores de masa superficial e índice global de reducción acústica ponderado R_A de muros en usos de tabiquería o en elementos de separación verticales entre recintos deberán ser iguales o superiores a los que se indican en las tablas 3.1, 3.2 y el apartado 3.1.2.3.4 del DB-HR. Los valores de R_A de muros con piezas Termobrick® de la Tabla 20 alcanzan el valor mínimo exigido para usos de tabiquería.

Para el uso de los muros Termobrick® como elementos de separación verticales entre unidades de uso distintas o entre una unidad de uso y zona común, según la opción simplificada, debería añadirse otra capa al cerramiento: un trasdosado adicional o una segunda hoja de fábrica con banda elástica perimétrica, en función de la masa superficial y el R_A del ancho de muro Termobrick® correspondiente.

9.2.5.

Ahorro de energía y aislamiento térmico (RE núm. 6)

Resistencia térmica y conductividad térmica equivalente λ

Se realizaron ensayos de muros sin revestir (con juntas verticales selladas), según la norma UNE-EN 1934, ejecutados con los cuatro anchos de pieza y dos densidades distintas para cada ancho, procedentes de diferentes fabricantes.

Adicionalmente se realizaron ensayos según la misma norma UNE-EN 1934 con objeto de determinar la resistencia térmica de muros revestidos construidos con piezas de igual densidad a las empleadas en los ensayos de aislamiento al ruido aéreo (véase apartado 9.2.4 "Protección contra el ruido"). Estos muros se revistieron con un enfoscado de 1,5 cm de espesor por la cara exterior, y con enyesado de 1,5 cm de espesor por la interior.

Dichos ensayos se realizaron de acuerdo con el Documento Plan de ensayos de obra de fábrica. Informe de CIDEMCO, expediente COTE07, de 17 de enero de 2003.

⁴⁸ Entendidas como superficies de cerramiento que lindan total o parcialmente con edificios ya construidos o que puedan construirse legalmente.

Para los diferentes casos ensayados, los resultados y las funciones establecidas en los informes anteriores permitieron determinar los valores térmicos (resistencia térmica y conductividad térmica equivalente) del muro de fábrica sin revestir del conjunto de fabricantes. De acuerdo con las funciones establecidas en el informe de CIDEMCO, basadas en los ensayos realizados para el DAU y en otros ensayos realizados en el mismo laboratorio, se estiman los valores siguientes para piezas con la densidad aparente especificada en el apartado 1.1 de este documento:

Ancho pieza muro (cm)	Junta horizontal del muro	Valores térmicos del muro sin revestir	
		λ_{equ} (W/m·K)	R_m (m ² ·K/W)
29	interrumpida	0,282	1,028
24	interrumpida	0,280	0,858
19	continua	0,311	0,612
14	continua	0,289	0,485

Tabla 21: Valores térmicos para muros sin revestir con piezas Termobrick[®] fabricadas por Ceranor SA.

El Apéndice E del DB HE1 del CTE indica los cálculos que se deberán realizar para determinar la transmitancia térmica, U, de los cerramientos.

En la Tabla 21 se indican los datos de resistencia térmica de la capa térmicamente homogénea formada por el muro sin revestir ejecutado con piezas Termobrick[®] que deberán ser considerados en los cálculos de la transmitancia térmica.

Estos resultados del cálculo de la transmitancia térmica deberán encontrarse dentro de los límites indicados en la norma térmica que sea de aplicación al proyecto en el momento de su redacción, dependiendo de la zona climática que le corresponda.

En relación con las exigencias básicas de ahorro de energía definidas por el CTE en el DB-HE 1 como parámetros objetivos debe destacarse que:

- Los sistemas de paredes deben proyectarse y construirse de modo que la demanda energética del edificio sea inferior a la de un edificio en que los parámetros de los cerramientos y particiones interiores que componen su envolvente térmica sean los valores límite de las tablas 2.2 del DB-HE 1 para las distintas zonas climáticas. En el procedimiento de verificación simplificado (apartado 3.2 del DB-HE1), la transmitancia térmica de los muros de fachada U_M (sumatorio de área de muros y puentes térmicos integrados) no puede sobrepasar a la U_M límite de las tablas 2.2 correspondiente a la zona climática de proyecto.

- Cada uno de los elementos de cerramiento o partición interior del edificio tendrá una transmitancia térmica U no superior a los valores límite de la tabla 2.1 del DB-HE 1 en función de la zona climática.
- En edificios de viviendas, las particiones interiores que limiten las unidades de uso calefactadas con zonas del edificio no calefactadas tendrán una transmitancia térmica U no superior a 1,2 W/m²·K.

En los proyectos de construcción donde deba aplicarse el DB-HE del CTE, y dependiendo de la configuración de los cerramientos del edificio, la resistencia térmica del conjunto de capas que forman el cerramiento deberá ser igual o superior a los valores indicados en la tabla siguiente.

Envolvente térmica	$R_{\text{cerr,lim}}$ (m ² ·K/W) según las zonas climáticas				
	A	B	C	D	E
Muros de fachada ⁽¹⁾					
Cerramientos en contacto con el terreno	0,89	1,05	1,20	1,35	1,58
Medianerías ⁽²⁾	0,56	0,67	0,74	0,74	0,74
Particiones interiores que limiten con zonas comunes ⁽²⁾⁽³⁾	0,57	0,57	0,57	0,57	0,57

- $R_{\text{cerr,lim}} = (1/U_{\text{Mim}}) \cdot R_{\text{si}} - R_{\text{se}}$ considerando como U_{Mim} los valores límite de las tablas 2.2 del DB-HE1.
- $R_{\text{cerr,lim}} = (1/U_{\text{Mim}}) \cdot R_{\text{si}} - R_{\text{si}}$ considerando como U_{Mim} los valores límite de las tablas 2.2 del DB-HE1.
- Valores límite definidos sin considerar el coeficiente b de reducción de temperatura relacionado, para particiones interiores en contacto con espacios no habitables.

Tabla 22: Resistencias térmicas límite del conjunto de capas de cerramiento.

Por tanto, si la resistencia térmica del conjunto de capas del cerramiento formado por el muro sin revestir con piezas Termobrick[®] (valores de R_m de la Tabla 21 y otras capas térmicamente homogéneas adyacentes a este muro (p.ej: capa de revestimiento exterior más capa de revestimiento interior) es igual o superior a los valores indicados en la Tabla 22, dicho cerramiento podría ser utilizado en la correspondiente zona climática ($R_{\text{cerr,lim}} \leq R_m + \sum R$).

En la tabla siguiente se muestra el complemento de resistencia térmica que las capas adyacentes al muro sin revestir de piezas Termobrick[®] deben tener para cubrir las distintas zonas climáticas indicadas en el DB HE1 del CTE. En dicha tabla, las celdas sin valor numérico corresponden a soluciones de muros que no necesitan complemento de resistencia térmica para la zona y uso indicado.

Envolvente térmica	Ancho de pieza (cm)	$\Sigma R_i^{(n)}$ (m ² ·K/W) según las zonas climáticas				
		A	B	C	D	E
Muros de fachada	29	--	0,02	0,17	0,32	0,56
Cerramientos en contacto con el terreno	24	0,04	0,19	0,34	0,49	0,73
Medianerías	29	--	--	--	--	--
	24	--	--	--	--	--
	19	--	0,06	0,13	0,13	0,13
	14	0,07	0,19	0,26	0,26	0,26
Particiones interiores que limiten con zonas comunes ⁽²⁾	29			--		
	24			--		
	19			--		
	14			0,09		

- (1) $\Sigma R_i = R_{\text{car,lim}} - R_{\text{in}}$, donde R_{in} se obtiene de los **valores promedio de la tabla 21**. Si se consideran otros valores del rango indicado en la tabla 21, deberán recalcularse estas resistencias complementarias.
- (2) Valores definidos sin considerar el coeficiente b de reducción de temperatura relacionado, para particiones interiores en contacto con espacios no habitables.

Ejemplo de comprobación:

Considerando un revestimiento exterior de enfoscado de mortero de 1,5 cm de espesor y $\lambda = 1,4$ W/m·K, y un revestimiento interior de yeso de 1,5 cm de espesor y $\lambda = 0,3$ W/m·K, el valor de $\Sigma R_i = 0,01 + 0,05 = 0,06$. Por tanto, con estos datos de los revestimientos, el muro de 29 cm de ancho puede ser utilizado hasta en una zona climática C como muro de fachada.

Tabla 23: Complemento de resistencia térmica de las capas adyacentes a los muros Termobrick® de Ceranor SA.

Incidencia del tendel ejecutado con junta interrumpida o continua en el comportamiento higrotérmico del muro

En el Documento *Criterios* se recomienda el uso de junta interrumpida en los tendeles de muros y cerramientos en contacto con ambiente exterior, con el fin de reducir el puente térmico en la junta de mortero y optimizar el comportamiento térmico del muro.

De acuerdo con los ensayos realizados (informes de CIDEMCO, expediente COTE07, de 3 de febrero de 2003) en muros ejecutados con junta continua y junta interrumpida, según las especificaciones del documento *Criterios*, se observó que:

- La influencia de la junta continua o interrumpida es mínima en cuanto al comportamiento térmico (resistencia térmica interna y coeficiente de transmisión térmico).
- Con la presencia de la junta continua no se aprecian temperaturas superficiales más bajas que en el caso de la junta interrumpida. En ambos casos la diferencia de temperatura superficial entre la zona de la junta y la zona del bloque es mínima. La presencia del revestimiento interior minimiza el efecto del puente térmico producido por la junta continua.

- Desde el punto de vista higrotérmico, no hay evidencias de que exista un comportamiento diferenciado del muro por efecto de la junta de mortero cuando su ejecución es interrumpida o continua.

Por lo anteriormente indicado, en muros exteriores en los que sea necesaria la mejora de prestaciones mecánicas (f_v) o acústicas (aislamiento al ruido aéreo), se puede considerar su ejecución con junta continua, teniendo en cuenta las condiciones climáticas y de exposición de cada fachada.

Para ambos tipos de juntas, en caso de muros exteriores en condiciones desfavorables (por ejemplo fachadas orientadas a norte en zonas frías), deberá prestarse especial atención a las condiciones de uso y a las condiciones del ambiente interior, con el fin de evitar riesgos de condensaciones intersticiales en los tendeles.

Inercia térmica

Las propiedades higrométricas del sistema de muros Termobrick® necesarias para el cálculo de la inercia térmica y eficiencia energética del edificio se describen a continuación:

- Conductividad térmica λ (W/m·K): definida para espesor de muro en la Tabla 21 del DAU.
- Coeficiente de difusión del vapor de agua μ : 8 (valor de referencia para la fábrica sin revestir definido en el apartado 9.2.3 del DAU).
- Densidad aparente del bloque ρ (kg/m³): definida para cada pieza en la Tabla 1 del DAU.
- Calor específico c_p (kJ/kg·K): 1,0 (valor de referencia tomado de anexo A de la norma UNE-EN 1745).

Por otra parte se realizaron ensayos de impedancia térmica de muros de 24 y 29 cm de espesor, revestidos, según procedimiento interno de CIDEMCO, con las mismas piezas y densidades que en el apartado anterior y también con los mismos revestimientos. Dichos ensayos se efectuaron de acuerdo con el documento *Plan de ensayos de obra de fábrica*.

Para los diferentes casos ensayados se determinó la impedancia térmica y el desfase δ ⁴⁹: Informe de CIDEMCO, núm. de expediente COTE07, con fecha 26 de noviembre de 2002.

Los valores promedio resultantes fueron:

Para muros de 24 cm de espesor con junta interrumpida: una impedancia térmica de **3,5 m²·°C/W**⁵⁰ y un desfase δ de **8,1 horas**⁵¹.

Para muros de 29 cm de espesor con junta interrumpida: una impedancia térmica de **5,2 m²·°C/W**⁵² y un desfase δ de **10,3 horas**⁵³.

Dichos valores se pueden considerar como referencia para la fábrica de muros Termobrick®. El rango de valores obtenido en los ensayos disponibles se ha indicado mediante notas al pie de la página.

La influencia del espesor del bloque en el desfase es significativa, con un incremento de más de un 25% en el bloque de 29 respecto al bloque de 24.

⁴⁹ Desfase entre la onda de temperatura externa al muro y la transmitida por el muro a la zona interior.

⁵⁰ Rango entre 3,1 y 3,8 m²·°C/W.

⁵¹ Rango entre 8,4 y 7,7 horas.

⁵² Rango entre 4,8 y 5,6 m²·°C/W.

⁵³ Rango entre 10,8 y 9,6 horas.

9.2.6.

Aspectos de durabilidad y servicio

Durabilidad de las piezas

Los resultados de los ensayos de heladicidad, según norma UNE 67.028, realizados con piezas base de 14, 19, 24 y 29 confirman que las piezas de Ceranor SA son no heladizas.

Inclusiones calcáreas de las piezas

Los resultados de los ensayos de inclusiones calcáreas realizados con piezas base de 24 y 29, según norma UNE 67.039, superan las condiciones mínimas establecidas en la *Guía de evaluación*.

Adherencia / durabilidad bloque-mortero revestimiento exterior

Se realizaron ensayos con los tres tipos de revestimiento indicados en el apartado 1.1. Para cada tipo, se seleccionaron los materiales de revestimiento utilizados de acuerdo con las condiciones especificadas en el apartado 2.4 del documento *Criterios*; dichas condiciones se verificaron mediante ensayos de identificación.

Cada revestimiento se ensayó con dos bloques de referencia, por su cara exterior (estriado profundo) y por su cara interior.

Se efectuaron los siguientes ensayos:

- Ensayo de adherencia del mortero endurecido (morteros monocapa y enfoscado), según UNE-EN 1015-12, Determinación de resistencia a la adhesión de revoco y enlucido endurecidos, aplicados sobre soportes.
- Ensayo de adherencia y permeabilidad al agua del mortero endurecido después de ciclos de envejecimiento (morteros monocapa), según prEN 1015-21, *draft* de abril de 1999, *Determination of the compatibility of one-coat rendering mortars with backgrounds through the assessment of adhesive strength and water permeability after conditioning*.

Los tres revestimientos ensayados son los mismos que se especifican en el punto “Impermeabilidad del sistema”, del apartado 9.2.3.

Se obtuvieron los resultados indicados en la tabla siguiente, de acuerdo con los informes de:

- Ensayos de adherencia según UNE-EN 1015-12, emitidos por LGAI, expedientes núm. 22004791, 21016715 a 21016718, 22001289 a 22001292 y 21018778 a 21018781.
- Ensayos de adherencia y permeabilidad al agua después ciclos de envejecimiento según prEN 1015-21, emitidos por LGAI, expedientes núm. 22004792 a 22004800.

No se observaron diferencias de comportamiento relevantes en relación con la diferente succión por canto de los bloques utilizados ni con el diferente estriado de sus cantos.

Por lo tanto, se considera que los tres revestimientos ensayados, seleccionados de acuerdo con las condiciones especificadas en el apartado 2.4 del documento *Criterios*, se comportan satisfactoriamente con soportes de fábrica de bloque Termobrick®. Es importante aplicar las medidas referentes al soporte indicadas en el DIT o DAU correspondiente o, en su defecto, en las especificaciones del fabricante (productos con certificado de calidad).

Revestimiento	Bloque: succión por canto g/cm ² ·min	Bloque: Cara ensayada	Revestimiento: adherencia N/mm ²	Revestimiento: adherencia después ciclos envejecimiento N/mm ²	Revestimiento: permeabilidad al agua después ciclos envejecimiento ml/cm ² ·48h
Monocapa cemento	0,16	Exterior (estriado profundo)	0,42	0,73	0,18
	0,06	Exterior (estriado profundo)	0,47	0,89	0,10
	0,16	Interior (estriado)	0,33	0,67	0,11
	0,06	Interior (sin estriado)	0,40	0,75	0,19
Monocapa cal y cemento	0,16	Exterior (estriado profundo)	0,29	0,40	0,05
	0,06	Exterior (estriado profundo)	0,30	0,54	0,04
	0,16	Interior (estriado)	0,29	0,34	0,05
	0,06	Interior (sin estriado)	0,39	0,56	0,08
Enfoscado	0,16	Exterior (estriado profundo)	0,39	-	-
	0,06	Exterior (estriado profundo)	0,34	-	-
	0,16	Interior (estriado)	0,39	-	-
	0,06	Interior (sin estriado)	0,38	-	-

Tipo de rotura observado en los ensayos de adherencia después de ciclos de envejecimiento: en ambos monocapas, la rotura es adhesiva en más del 75% de las extracciones; el resto son roturas cohesivas.

Tabla 24: Resumen de resultados de los ensayos de adherencia y durabilidad para distintos revestimientos sobre muros del sistema.

En los morteros monocapa ensayados, después de los ciclos de envejecimiento la permeabilidad al agua es menor o igual a 1ml/cm²·48 h (valor límite para el marcado CE de morteros monocapa según la tabla 2 de la norma UNE-EN 998-1) y los valores de adherencia en ningún caso son inferiores a los valores de adherencia sin envejecimiento.

Los valores de adherencia del enfoscado se encuentran en rango de valores que se puede considerar normal para morteros tradicionales (0,3 a 0,6 MPa).

Durabilidad del sistema

De acuerdo con lo observado en las visitas de obra, si se aplican los criterios y especificaciones indicados en el documento *Criterios* y se realiza un mantenimiento del sistema adecuado, se puede considerar que la fábrica de bloque Termobrick® tiene una durabilidad similar a la de la obra cerámica tradicional.

En caso de aparición de fisuras en el revestimiento exterior, se recomienda no demorar su reparación, dado que no existe cámara de aire ni trasdosado por detrás de la única hoja.

10. Seguimiento del DAU

El presente DAU está sujeto a las acciones de seguimiento que periódicamente lleva a cabo el ITeC, de acuerdo con lo establecido en el Reglamento del DAU. El objeto de este seguimiento es comprobar que las características del producto y del sistema constructivo, así como las condiciones de puesta en obra y de fabricación, siguen siendo válidas para los usos a los que el sistema está destinado.

En caso de que existan cambios relevantes que afecten a la validez del DAU, darán lugar a una nueva edición del DAU que anulará la anterior (esta nueva edición tomará el mismo código del DAU que anula y una nueva letra de edición). La nueva edición del DAU se incorporará en formato pdf en la página web del ITeC, www.itec.es.

Cuando las modificaciones sean menores y no afecten a la validez del DAU, éstas se recogerán en una lista de modificaciones que complementa y modifica puntualmente la edición vigente del DAU. Dicha lista se incorpora como capítulo 15 del presente DAU.

11. Comisión de Expertos

Este DAU ha sido sometido a la consideración de una Comisión de Expertos, tal y como se indica en el Reglamento y en la Instrucción de trabajo para la elaboración del DAU.

La Comisión de Expertos ha estado constituida por representantes de distintos organismos e instituciones, que han sido seleccionados en función de sus conocimientos, independencia e imparcialidad para emitir una opinión técnica respecto al ámbito cubierto por este DAU.

Los comentarios y observaciones realizados por los miembros de esta Comisión han sido incorporados tanto al documento *Criterios* como al texto del presente DAU.

12.

Documentos de referencia

Las referencias que se listan a continuación están relacionadas con la elaboración y uso del DAU; las marcadas con un asterisco (*) corresponden a normas que quedarán derogadas por el Código Técnico de la Edificación, en los plazos previstos por el mismo. Con dos asteriscos (**) se indican los proyectos de norma disponibles en el momento de realizar los ensayos.

Documento de criterios de diseño y ejecución del sistema Termobrick®:

- *Criterios de diseño constructivo y ejecución de soluciones de una hoja de bloque Termoarcilla®, para aplicación en muros portantes y cerramientos exteriores de edificios para uso residencial.* Consorcio Termoarcilla, Abril 2003.

Reglamentación de construcción de obligado cumplimiento:

- CTE – Código Técnico de la Edificación. Ministerio de Vivienda, marzo de 2006. Parte I.
- CTE – Código Técnico de la Edificación. Ministerio de Vivienda, marzo de 2006. Parte II:
DB SE Seguridad estructural
DB SE-AE Acciones en la edificación
DB SE-C Cimientos
DB SE-F Estructuras de fábrica
DB SI Seguridad en caso de incendio
DB HS Salubridad
DB SU Seguridad de uso
DB HE Ahorro de energía
DB HR Protección frente al ruido
- NBE CA-88 Norma Básica de la Edificación. Condiciones acústicas en los edificios*.
- EHE-2008 Instrucción del hormigón estructural.
- NCSE-02 Norma de construcción sismorresistente: parte general y edificación.
- Directiva de Productos de la Construcción 89/106/CEE.
- Procedimiento básico para la certificación de eficiencia energética de edificios de nueva construcción. Real Decreto 47/2007 de 19 de enero.

La actual evaluación del sistema de muros Termobrick®, y en consecuencia, la redacción del presente DAU, hacen referencia a la reglamentación básica indicada anteriormente.

Normas de producto armonizadas (marcado CE):

- UNE-EN 197-1:2000 Cemento. Parte 1: Composición, especificaciones y criterios de conformidad de los cementos comunes.
- UNE-EN 459-1:2002 Cales para la construcción. Parte 1: Definiciones, especificaciones y criterios de conformidad.
- UNE-EN 771-1:2003 Especificaciones de piezas para fábrica de albañilería. Parte 1: Piezas de arcilla cocida.
- UNE-EN 845-1:2005 Especificación de componentes auxiliares para fábricas de albañilería. Parte 1: Llaves, amarres, colgadores, ménsulas y ángulos.
- UNE-EN 845-3:2006 Especificación de componentes auxiliares para fábricas de albañilería. Parte 3: Armaduras de tendel prefabricadas de malla de acero.
- UNE-EN 998-1:2003 Especificaciones de los morteros para albañilería. Parte 1: Morteros para revoco y enlucido.
- UNE-EN 998-2:2004 Especificaciones de los morteros para albañilería. Parte 2: Morteros para albañilería.
- UNE-EN 10080:2006 Acero para el armado del hormigón. Acero soldable para armaduras de hormigón armado. Generalidades.
- UNE-EN 13055-1 Áridos ligeros. Parte 1: Áridos ligeros para hormigón, mortero e inyectado.
- UNE-EN 13139:2003. Áridos para morteros.

Otras normas de ensayo, cálculo y clasificación:

- EN 1996 Eurocódigo 6: Proyecto de estructuras de fábrica. Reglas generales para edificios. Reglas para fábrica y fábrica armada.
- UNE 67028:1997 EX Ladrillos y bloques cerámicos de arcilla cocida. Ensayo de heladicidad.
- UNE 67031:1985 Ladrillos y bloques cerámicos de arcilla cocida. Ensayo de succión.
- UNE 67039:1993 EX Productos cerámicos de arcilla cocida. Determinación de las inclusiones calcáreas.
- UNE 7050 Tamices y tamizado de ensayo.
- UNE-EN 772-1:2002 Métodos de ensayo de piezas para fábrica de albañilería. Parte 1: Determinación de la resistencia a compresión.

- UNE-EN 772-3:1999 Métodos de ensayo de piezas para fábrica de albañilería. Parte 3: Determinación del volumen neto y del porcentaje de huecos por pesada hidrostática de piezas de arcilla cocida para fábrica de albañilería.
- UNE-EN 772-11:2001 Métodos de ensayo de piezas para fábrica de albañilería. Parte 11: Determinación de la tasa de absorción de agua inicial de las piezas de arcilla cocida para fábrica de albañilería.
- UNE-EN 772-13:2001 Métodos de ensayo de piezas para fábrica de albañilería. Parte 13: Determinación de la densidad absoluta seca y de la densidad aparente seca de piezas para fábrica de albañilería (excepto piedra natural).
- UNE-EN 772-16:2001 Métodos de ensayo de piezas para fábrica de albañilería. Parte 16: Determinación de las dimensiones.
- UNE-EN 772-20:2001 Métodos de ensayo de piezas para fábrica de albañilería. Parte 20: Determinación de la planeidad de las caras de piezas para fábrica de albañilería de hormigón, piedra artificial y piedra natural.
- UNE-EN 1015-12:2000 Métodos de ensayo de los morteros para albañilería. Parte 12: Determinación de la resistencia a la adhesión de los morteros de revoco y enlucido endurecidos aplicados sobre soportes.
- UNE-EN 1015-21:2003 Métodos de ensayos de los morteros para albañilería. Parte 21: Determinación de la compatibilidad de los morteros de revoco monocapa con los soportes.
- UNE-EN 1052-1:1999 Métodos de ensayo para fábricas de albañilería. Parte 1: Determinación de la resistencia a compresión.
- UNE-EN 1052-2:2000 Métodos de ensayo para fábricas de albañilería. Parte 2: Determinación de la resistencia a flexión.
- UNE-EN 1364-1:2000 Resistencia al fuego de elementos no portantes. Parte 1: Paredes.
- UNE-EN 1365-1:2000 Resistencia al fuego de elementos portantes. Parte 1: Paredes.
- UNE-EN 1745:2002 Fábrica de albañilería y componentes para fábrica. Métodos para determinar los valores térmicos de proyecto.
- UNE-EN 1934:1998 Prestaciones térmicas de edificios. Determinación de la resistencia térmica por el método de la caja caliente utilizando el medidor de flujo de calor. Albañilería.
- UNE-EN 12524:2000 Materiales y productos para la edificación. Propiedades higrotérmicas. Valores de diseño tabulados.
- UNE-EN ISO 140-3:2000 ERRATUM Acústica. Medición del aislamiento acústico en los edificios y de los elementos de construcción. Parte 3: Medición en laboratorio del aislamiento acústico al ruido aéreo de los elementos de construcción. (ISO 140-3:1995).
- UNE-EN ISO 717-1:1997 Acústica. Evaluación del aislamiento acústico en los edificios y de los elementos de construcción. Parte 1: Aislamiento a ruido aéreo.
- UNE-EN ISO 10211-1:1995 Puentes térmicos en edificación. Cálculo de flujos de calor y temperaturas superficiales. Parte 1: Métodos generales. (ISO 10211:1995).
- UNE-EN ISO 10211-2:2002 Puentes térmicos en edificación. Flujos de calor y temperaturas superficiales. Parte 2: Puentes térmicos lineales. (ISO 10211-2:2001).
- prEN ISO 12572, draft de marzo de 1997. Prestaciones higrotérmicas de los productos y materiales para edificios. Determinación de las propiedades de transmisión de vapor de agua. (ISO12572:2001)**.
- prEN 1015-21, draft de abril de 1999. Métodos de ensayos de los morteros para albañilería. Parte 21: Determinación de la compatibilidad de los morteros de revoco monocapa con los soportes**.
- prEN 1052-3, draft de marzo de 1993. Métodos de ensayo para fábricas de albañilería. Parte 3: Determinación de la resistencia inicial a cortante**.
- «Decisión 2000/605/CE, de 26 de septiembre de 2000 que modifica la Decisión 96/603/CE por la que se establece la lista de productos clasificados en la clase A, *sin contribución al fuego*, prevista en la Decisión 94/611/CE por la que se aplica el artículo 20 de la Directiva 89/106/CEE del Consejo sobre los productos de construcción». Diario Oficial de la Comunidades Europeas. (12.10.2000) L 258, pág. 36-37.

13.

Evaluación de la adecuación al uso

Vistas las siguientes evidencias técnicas experimentales obtenidas durante la elaboración del DAU 09/054 de acuerdo con los criterios definidos en la Guía de Evaluación, elaborada por ITeC:

- resultados de los ensayos de las piezas.
- resultados de los ensayos y los cálculos del sistema.
- información obtenida en las visitas de obra realizadas.
- evidencias del control de producción en fábrica.
- criterios de proyecto y ejecución del sistema.

se considera que el ITeC tiene evidencias para declarar que el sistema de obra de fábrica Termobrick[®], construido con piezas base y complementarias (con marcado CE, marca AENOR y las características especificadas en este DAU) fabricadas por Ceranor SA en su planta de producción de Polígono Industrial El Tesoro s/n 24200 Valencia de Don Juan (León), ejecutado por personal cualificado de acuerdo con las instrucciones citadas en este DAU,

y con las condiciones indicadas en el apartado 1.2, es adecuado para la construcción de:

- muros portantes en edificios de hasta 3 plantas (planta baja más dos plantas) para uso residencial).
- cerramientos exteriores (no portantes) en edificios con estructura porticada de hormigón para uso residencial.

puesto que cumple todos los requisitos reglamentarios en materia de resistencia mecánica y estabilidad, protección contra incendios, aislamiento acústico y térmico, seguridad de uso, salud e higiene.

En consecuencia, y una vez sometido este documento a la consideración de la Comisión de Expertos y recogidos los comentarios realizados por la Comisión, el ITeC otorga el DAU al sistema de obra de fábrica con bloques Termobrick[®] de Ceranor SA.

DAU 09/054
Documento
de adecuación al uso



El Director General del ITeC



31 de marzo de 2009

14.

Condiciones de uso del DAU

La concesión del DAU no supone que el ITeC sea responsable de:

- La posible presencia o ausencia de patentes, propiedad intelectual o derechos similares existentes en el producto objeto del DAU o en otros productos, ni de derechos que afecten a terceras partes o al cumplimiento de obligaciones hacia estas terceras partes.
- El derecho del titular del DAU para fabricar, distribuir, instalar o mantener el producto objeto de DAU.
- Las obras reales o partidas individuales en que se instalen, se use y se mantenga el producto ni tampoco su naturaleza, diseño o ejecución.

Asimismo el DAU no podrá interpretarse nunca como una garantía, compromiso o responsabilidad del ITeC respecto a la viabilidad comercial, patentabilidad, registrabilidad o novedad de los resultados derivados de la elaboración del DAU, siendo responsabilidad del titular del DAU la comprobación de esta viabilidad, patentabilidad y registrabilidad del producto.

La evaluación del DAU no supone la conformidad del producto con los requisitos previstos por la normativa de seguridad y salud o de prevención de riesgos laborales, en relación con la fabricación, distribución, instalación, uso y mantenimiento del producto. Por lo tanto, el ITeC no se responsabiliza de pérdidas o daños personales que puedan producirse debido a un incumplimiento de requisitos dentro de este marco normativo.

15.

Lista de modificaciones de la presente edición

La versión informática del DAU recoge, si las hubiera, las actualizaciones, modificaciones y correcciones de la edición B del DAU 09/054, indicando para cada una de ellas su fecha de incorporación a la misma, de acuerdo con el formato de la tabla siguiente.

Los cambios recogidos en la tabla se incorporan también al texto del DAU, que se encuentra disponible en la página web del Instituto, www.itec.es. El usuario del DAU debe consultar siempre esta versión informática del DAU para así cerciorarse de las posibles revisiones del mismo que hayan podido ocurrir durante su vigencia.

Revisión - fecha

Número	Página y capítulo	Donde decía...	Dice...
--	--	--	--

Página en blanco

Página en blanco



**Institut de
Tecnologia de la Construcció
de Catalunya**

Wellington 19
E-08018 Barcelona
tel. 933 09 34 04
fax 933 00 48 52
qualprod@itec.cat
www.itec.es

